

Catálogo

de produtos

Pressão



FAMABRAS

Rua do Aço 658 Vila Industrial
Itaquaquecetuba - SP - Brasil
www.famabras.com.br

CERTIFICADOS

Famabras Indústria de Aparelhos de Medição Ltda.

Rua do Aço, 658, Industrial
Itaquaquecetuba, SP, 08586-210, BR

Foi auditado e certificado encontrando-se em conformidade com os requisitos da norma

ISO 9001:2015

Para as seguintes atividades

Projeto, desenvolvimento, fabricação e comercialização de manômetros,
vacuômetros e manovacuômetros tipo analógicos, termômetros tipo
analógicos, válvulas reguladoras de pressão, maçaricos e
conjuntos de solda.

As aplicações dos requisitos da norma
resultando a organização

Este certificado é
e mantém-se válido
Auditor

SGS



República Federativa do Brasil
Ministério do Desenvolvimento, Indústria e Comércio Exterior
Instituto Nacional de Metrologia, Normalização e Qualidade Industrial - Inmetro

Coordenação Geral de Acreditação

Signatário dos Acordos de Reconhecimento Mútuo da International Laboratory Accreditation Cooperation (ILAC) e do Acordo Bilateral de Reconhecimento Mútuo com a European Co-operation for Accreditation (EA)

Certificado de Acreditação

Acreditação nº 0376

LABORATÓRIO DE PRESSÃO FAMABRAS
FAMABRAS INDÚSTRIA DE APARELHOS DE MEDIÇÃO LTDA
RUA DO AÇO, 658 - CORREDOR
ITAQUAQUECETUBA - SP

A Coordenação Geral de Acreditação do Inmetro concede acreditação ao Laboratório de Pressão Famabras, identificado, segundo os requisitos estabelecidos na ABNT NBR ISO/IEC 17025:2005. Esta acreditação constitui a expressão formal do reconhecimento da sua competência para realização de ensaios constantes no Escopo de Acreditação.

Este documento é emitido em nome da SGS e está sujeito às condições de responsabilidade, indenização e exclusão de responsabilidade estabelecidas em http://www.sgs.com/terms_and_conditions. A SGS não se responsabiliza por danos materiais ou morais decorrentes da utilização deste documento. A SGS não se responsabiliza por danos materiais ou morais decorrentes da utilização deste documento.

- ISO 9001
- LABORATÓRIO DE PRESSÃO

Conceitos e Definições

- (pag CP1) - Definição de Pressão
- (pag CP2) - Sistema Internacional de Medidas
- (pag CP3) - Uso e Instalação de Manômetros
- (pag CP4) - Conversão de Unidades de Pressão
- (pag CP5) - Relação Fluido e Material
- (pag CP6) - Classe de Exatidão dos Manômetros

Tabelas de Escalas

- (pag EP1) - TBP1-Manômetros 41mm Classe B (Escalas Simples e Duplas)
 - TBP2-Manômetros 52 62 80 96mm Classe B (Escalas Simples)
- (pag EP2) - TBP3-Manômetros 100 160 200mm Classe A, A1 ou Manômetros 114mm - Classe A1 (Escalas Simples)
 - TBP4-Manômetros 52 62 80 e 96x96mm Classe B (Escalas Duplas)
- (pag EP3) - TBP5-Manômetros 100 160 200mm Classe A ou Manômetros 114mm - Classe A1 (Escalas Duplas)
 - TBP6-Vacuômetro 52 62 80 96x96mm Classe B (Escalas Simples e Duplas)
 - TBP7-Vacuômetro 100 160 200mm Classe A ou A1 ou Vacuômetros 114mm - Classe A1 (Escalas Simples e Duplas)
- (pag EP4) - TBP8-Manovacuômetros 52 62 80 96x96mm Classe B (Escalas Simples)
- (pag EP5) - TBP9-Manovacuômetros 100 160 200mm Classe A ou A1 ou Manovacuômetros 114mm Classe A1 (Escalas Simples)
- (pag EP6) - TBP10-Manômetros 100 160mm Classe A1 Somente para Série FB1 ou Manômetros 114mm - Classe A1 (Escalas Duplas Classe 1%)
 - TBP11-Vacuômetros 100 160mm Classe A1 Somente para Série FB1 ou Vacuômetros 114mm - Classe A1 (Escalas Duplas Classe 1%)
 - TBP12-Manômetros 100 160m Classe A Somente para Séries FST e FSTG (Escalas Simples em Toneladas)
- (pag EP7) - TBP13-Manômetros Capsulares 62mm Classe B Somente para Séries FSC FSCP FSCI FSCIP (Escalas Simples - mmH2O)
 - TBP14-Manômetros Capsulares 100 160mm Classe B Somente para Séries FSC FSCP FSCI FSCIP (Escalas Simples - mmH2O)
 - TBP15-Vacuômetros Capsulares 62mm Classe B Somente para Séries FSC FSCP FSCI FSCIP (Escalas Simples - mmH2O)
 - TBP16 - Vacuômetros Capsulares 100 160mm Classe B Somente para Séries FSC FSCP FSCI FSCIP (Escalas Simples - mmH2O)
- (pag EP8) - TBP17 - Manômetros de Teste 160mm Classe A2 ou A3 Somente para Série FPI (Escalas Simples)
- (pag EP9) - TBP18 - Manovacuômetros 100 160mm Classe A ou A1 Somente para Série FNH3 ou FNH3G e Manovacuômetros 114mm - Classe A1 (Escalas para Gases Refrigerantes)
 - TBP19 - Manômetros e Manovacuômetros 62mm Classe B Somente para Série FABS R (Escalas Tipo Imperial para Gases Refrigerantes)

Linha Standard

- (pag P1) FABS-41 52 62 - Caixa em ABS Preto, Visor em Policarbonato e Internos em Latão
- (pag P3) FSA-41 52 62 100 - Caixa em Aço Carbono Preta, Visor em Policarbonato e Internos em Latão
- (pag P5) FL-52 62 - Caixa em Latão Forjado Dourada e Internos em Latão
FLG-62 - Com Enchimento de Líquido Anti Vibração
- (pag P7) FS-52 62 80 - Caixa e Anel em Aço Carbono Preta, Visor de Vidro e Internos em Latão
- (pag P9) FS-100 160 200 - Caixa e Anel em Aço Carbono Preta, Visor de Vidro e Internos em Latão
FSG-100 160 - Com Enchimento de Líquido Anti Vibração
- (pag P11) FSS-52 62 - Caixa em Aço Carbono Preta, Anel em Nylon, Visor de Vidro e Internos em Latão
- (pag P13) FSI-41 52 62 - Caixa em Aço Inox, Visor em Policarbonato e Internos em Latão
FSIG-52 62 - Com Enchimento de Líquido Anti Vibração
- (pag P15) FSI-100 114 160 - Caixa e Anel em Aço Inox, Visor de Vidro e Internos em Latão
FSIG-100 114 160 - Com Enchimento de Líquido Anti Vibração
- (pag P17) FST-100 160 - Caixa e Anel em Aço Carbono Preta, Visor de Vidro e Internos em Latão
FSTG-100 160 - Com Enchimento de Líquido Anti Vibração

Linha Refrigeração

Processos de Gases Refrigerantes (NH3, R12, R22, R134 e outros)

- (pag P19) FNH3-100 160 - Caixa e Anel em Aço Carbono Preta, Visor de Vidro e Internos em Aço Inox
FNH3G-100 160 - Com Enchimento de Líquido Anti Vibração
- (pag P21) FABSR-62 - Caixa em ABS, Visor em Policarbonato e Internos em Latão

Linha Painel

- (pag P23) FABSP-52 60 62 - Caixa em ABS Preto, Visor em Policarbonato, Internos em Latão e Garras para Fixação em Painel
- (pag P25) FSP-52 60 62 - Caixa em Aço Carbono Preta, Internos em Latão e Garras para Fixação em Painel
- (pag P27) FSP-80 100 - Caixa em Aço Carbono Preta, Internos em Latão e Garras para Fixação em Painel
FSPG-80 100 - Com Enchimento de Líquido Anti Vibração
- (pag P29) FSPQ-96x96 - Caixa Quadrada em Aço Carbono Preta, Internos em Latão e Garras para Fixação em Painel
- (pag P31) FSIP-62 100 - Caixa e Anel em Aço Inox, Internos em Latão e Garras para Fixação em Painel
FSIPG-62 100 - Com Enchimento de Líquido Anti Vibração
- (pag 33) FLPG-62 - Caixa em Latão Forjado Dourada, Visor em Policarbonato, Internos em Latão, Garras para Fixação em painel e Enchimento de Líquido Anti Vibração

Linha Baixa Pressão

Sistema Capsular para Baixa Pressão

- (pag P35) FSC-62 100 160 - Caixa em Aço Carbono Preta e Internos em Latão
- (pag P37) FSCI-62 100 160 - Caixa e Anel em Aço Inox e Internos em Latão
- (pag P39) FIC-100 114 160 - Caixa, Anel e Internos em Aço Inox
- (pag P41) FSCP-62 100 - Caixa em Aço Carbono Preta, Internos em Latão e Garras para Fixação em Painel
FSCIP-62 100 - Caixa e Anel em Aço Inox, Internos em Latão e Garras para Fixação em Painel
- (pag P43) FFNC-114 - Caixa em Fenol e Internos em Aço Inox - Baixa Pressão Sistema Capsular

Linha Laboratório

Padrões para Teste e Calibração

- (pag P45) FB1-100 160 - Caixa e Anel em Aço Carbono Preta, Visor de Vidro e Internos em Latão
- (pag P47) FPI-160 - Caixa, Anel e Soquete em Aço Inox, Visor de Vidro e Internos em Latão

Linha Petroquímica

Processos Petroquímicos, Alimentos e outros

- (pag P49) FI-52 62 - Caixa e Internos em Aço Inox
FIG-52 62 - Com Enchimento de Líquido Anti Vibração
- (pag P51) FI-100 114 160 - Caixa, Anel e Internos em Aço Inox
FIG-100 114 160 - Com Enchimento de Líquido Anti Vibração
- (pag P53) FIF-114 - Caixa, Anel e Internos em Aço Inox
FIFG-114 - Com Enchimento de Líquido Anti Vibração
- (pag P55) FIP-62 100 114 - Caixa, Anel e Internos em Aço Inox e Garras para Fixação em Painel
FIPG-62 100 114 - Com Enchimento de Líquido Anti Vibração
- (pag P57) FFN-114 - Caixa em Fenol e Internos em Aço Inox
FFNG-114 - Com Enchimento de Líquido Anti Vibração

Linha Diferencial

Processos Petroquímicos, Alimentícios e outros

- (pag P59) FDI-62 G2 (conexão Lateral)
FDI-62 G3 (conexão Traseira)
Caixa e Anel em Latão Forjado Cinza, Visor em Policarbonato e Internos em Aço Inox
(Pressão Estática até 50 bar)
- (pag P61) FDI-62-G4 - Caixa e Anel em Latão Forjado Preta, Visor em Policarbonato e Internos em Aço Inox
(Pressão Estática até 100 bar)
- (pag P63) FDI-4005-62 100 114 160 - Caixa e Anel em Aço Inox, Visor de Vidro, Corpo em Alumínio e
Elemento Sensor tipo Pistão Magnético
(Pressão Estática até 200 bar)
- (pag P65) FDIB-114 160 - Caixa e Anel em Aço Inox, Visor de Vidro, Corpo em Aço Inox e
Elemento Sensor tipo Bourdon
FDIBG-114 160 - Com Enchimento de Líquido Anti Vibração
- (pag P67) FDI-114 160 - Caixa, Anel e Internos em Aço Inox e Visor de Vidro
FDIG-114 160 - Com Enchimento de Líquido Anti Vibração

Acessórios

- (pag P69) Selo Diafragma - Industrial
- (pag P70) Selo Diafragma - Sanitários
- (pag P71) Flanges - Selo Diafragma
- (pag P73) Bomba Comparativa
- (pag P74) Ponteiros Simples
Ponteiros Registradores
Ponteiros Registradores de Máxima (Arraste)
- (pag P75) Registro Simples tipo Agulha
Garra para Painel
Tubo Sifão
Amortecedor de Pulsação
Parafuso Registrador
- (pag P76) Contato Elétrico

Conceitos e Definições

PRESSÃO

DEFINIÇÃO

Fisicamente, a pressão está definida como a razão da força normal (**F_n***) que age numa superfície de área (**A**).

* Força normal é a força que atua perpendicularmente à área.

$$P = \frac{F_n}{A}$$

UNIDADES

A unidade de pressão é obtida da razão das unidades de força e área, estas por sua vez, derivadas das unidades básicas de comprimento, massa e tempo no **SI**, a unidade de força vem a ser **m.kg/s²**, indicada em newton (**1N = 1 m.kg/s²**) e a unidade de área **m²**.

Portanto, a unidade de pressão é **N/m²**, o qual é chamado de Pascal, cujo o símbolo é **Pa**. Seus múltiplos mais usados são quiloPascal e megaPascal, respectivamente **kPa** e **MPa**.

O quilograma-força por centímetro quadrado (**kgf/cm²**), unidade obsoleta, foi substituído pelo bar de símbolo **bar** (**1 bar = 10⁵ Pa = 1,02 kgf/cm²**).

Para baixas pressões, substitui-se o torr pelo milibar (**mbar**).

Na quase totalidade dos países, o uso das seguintes unidades são legalmente permitidas:

UNIDADE	SÍMBOLO
Pascal	Pa
quilo Pascal	kPa
mega Pascal	MPa
bar	bar
milibar	mbar

Algumas unidades suplementares, formadas arbitrariamente, poderiam em princípio, ser empregadas. Unidades semelhantes às citadas deveriam, contudo, ser evitadas sempre que possível, no interesse da compreensibilidade e intercambialidade internacionais.

As unidades de pressão podem ser divididas em três grupos:

- **Unidades de pressão**, propriamente ditas, que se baseiam na definição $\left(\frac{F}{A}\right)$.

- **Unidades de carga de pressão**: indicadas por uma unidade de comprimento seguida da denominação do fluido que produziria a carga de pressão (ou coluna) correspondente à pressão dada.

Existe uma correspondência biunívoca entre pressão (**P**) e altura (**h**), através do peso específico do fluido (**ρ**), assim: **P = ρ.h**

Exemplo: 5 mca correspondem a 5m x 1000 kgf/m³ = 5000 kgf/m² (onde 1000 kgf/m³ é o peso específico da água).

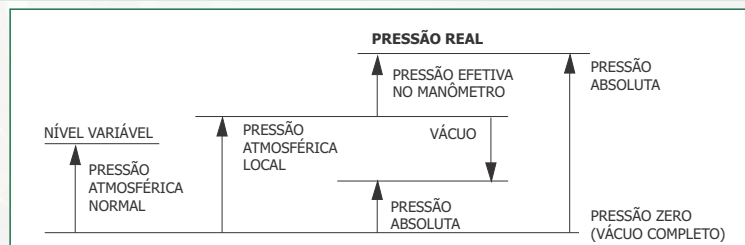
- **Unidades definidas**: entre essas destaca-se a unidade atmosfera (**atm**) que, por definição, é a pressão que poderia elevar de 760mm uma coluna de mercúrio.

ESCALAS

Se a pressão for medida em relação ao vácuo ou zero absoluto, é chamada "pressão absoluta"; quando for medida adotando-se a pressão atmosférica como referência é chamada "pressão efetiva". A escala de pressões efetivas é importante, pois praticamente todos os aparelhos de medida de pressão (manômetros) registram zero quando abertos à atmosfera, medindo portanto a diferença entre a pressão do fluido e a do meio na qual se encontram.

Se a pressão for menor que a atmosférica costuma ser chamada impropriamente de vácuo e mais propriamente de depressão; é claro que uma depressão na escala efetiva terá um valor negativo. Todos os valores da pressão na escala absoluta são positivos.

A figura a seguir mostra esquematicamente a medida da pressão nas duas escalas, a efetiva e a absoluta.



O PONTO ZERO NA ESCALA DE PRESSÃO

O Sistema Internacional SI tem definidas as unidades de pressão, mas não definiu a posição do ponto zero para medição de pressão. Todas as unidades já mencionadas podem ser usadas para medição da pressão absoluta, excesso, redução ou diferencial. A posição do ponto zero para os variados tipos de medição de pressão é indicada da seguinte forma:

MEDIÇÃO	DEFINIÇÃO DO PONTO ZERO
Pressão Absoluta (Pabs)	Vácuo Completo
Sobreprensão (positiva ou negativa) (Pe)	Igualdade das pressões do processo e circunvizinhas
Pressão Diferencial (Δp)	Equalização de duas medidas de pressão

Conceitos e Definições

SISTEMA INTERNACIONAL DE UNIDADES (SI)

INTRODUÇÃO GERAL

Em 1948, a 9ª Conferência Geral de Pesos e Medidas (CGPM), por sua resolução 6, encarregou o Comitê Internacional de Pesos e Medidas (CIPM) de:

"estudar o estabelecimento de uma regulamentação completa das unidades de medida"

"proceder, com este intuito, a um inquérito oficial sobre a opinião dos meios científicos, técnicos e pedagógicos de todos os países"

"emitir recomendações atinentes ao estabelecimento de um sistema prático de unidades de medidas, suscetível de ser adotado por todos os países signatários da Convenção do Metro".

A mesma Conferência Geral adotou também a resolução 7 que fixou princípios gerais para os símbolos de unidades e forneceu uma lista de nomes especiais de unidades.

A 11ª CGPM (1960), por intermédio de sua resolução 12, adotou finalmente, o nome Sistema Internacional de Unidades, com abreviação internacional SI, para este sistema prático de unidades de medida, e instituiu regras para os prefixos, para as unidades derivadas e as unidades suplementares, além de outras indicações estabelecendo assim uma regulamentação de conjunto para as unidades de medida.

UNIDADES DE BASE

GRANDEZA	NOME	SÍMBOLO
Comprimento	metro	m
Massa	quilograma	kg
Tempo	segundo	s
Intensidade de Corrente Elétrica	ampére	A
Temperatura Termodinâmica	kelvin	K
Intensidade Luminosa	candela	cd

UNIDADES DERIVADAS - (SI)

As unidades derivadas são constituídas, a partir das unidades de base, por expressões algébricas utilizando símbolos matemáticos de multiplicação ou de divisão. Diversas dentre estas unidades derivadas receberam nome especial e símbolo particular, que podem ser utilizados, por sua vez, para expressar outras unidades derivadas de maneira mais simples do que a partir das unidades de base.

UNIDADES SUPLEMENTARES - (SI)

A Conferência Geral não decidiu se algumas unidades do Sistema Internacional devem ser consideradas de base ou unidades derivadas. Estas unidades SI são classificadas na terceira categoria, dita das "unidades suplementares" e podem ser consideradas à vontade, seja como unidades de base, seja como unidades derivadas.

Presentemente esta categoria comporta apenas duas unidades puramente geométricas: a unidade SI de ângulo plano, o radiano e a unidade SI de ângulo sólido, o esterradiano (11ª CGPM - 1960, Resolução 12).

MÚLTIPLOS E SUBMÚLTIPLOS DECIMAIS DAS UNIDADES (SI)

FATOR	PREFIXO	SÍMBOLO
10^{18}	exa	E
10^{15}	peta	P
10^{12}	tera	T
10^9	giga	G
10^6	mega	M
10^3	quilo	k
10^2	hecto	h
10^1	deca	da
10^{-1}	deci	d
10^{-2}	centi	c
10^{-3}	mili	m
10^{-6}	micro	μ
10^{-9}	nano	n
10^{-12}	pico	p
10^{-15}	femto	f
10^{-18}	atto	a

Recomendações para melhor escolha, uso e Instalação de Manômetros

DADOS IMPORTANTES PARA CORRETA ESPECIFICAÇÃO DO INSTRUMENTO

• Tipos de Montagem

Os manômetros fabricados pela Famabras podem ser fixados diretamente ao processo ou equipamento com saída vertical (reto) ou horizontal (angular). Também podem ser fixados em painéis através de flanges dianteiras (embutidos e fixados com parafusos ou garras internas) ou flanges traseiras (sobrepostos com parafusos). Em casos de processos específicos podem ser adaptados à selos com diafragma, tubos tipo sifão e outros.

• Conexões

As roscas para manômetros podem ser:

cônicas: onde a vedação é feita através da própria rosca podendo ser utilizado fita, pasta ou trava rosca como elemento auxiliar, tomando cuidado com a compatibilidade ao fluido do processo.

paralelas: onde a vedação é feita na face da conexão através de guarnição ou anel o'ring.

refrigeração: onde a vedação é feita com porca louca em tubos flangeados.

Os tipos mais comuns de roscas utilizadas nestes instrumentos são:

NPT e BSPT	cônicas
BSP e Métrica	paralelas
UNF	para refrigeração.

• Escalas de Pressão e Classes de Precisão

A faixa de pressão ideal para um manômetro é de 2 vezes a pressão de trabalho, afim de se obter maior vida útil e melhor precisão do instrumento. No entanto, estando a faixa de operação entre 25 e 75% da escala do instrumento, o resultado será satisfatório. Para aplicações com pressão alternada e com pulsação, recomenda-se que a pressão de trabalho não exceda 2/3 da escala do instrumento.

Além da escala, é necessário especificar a classe de precisão, que varia entre 4% à 0,25% do fundo de escala, de acordo com os tipos e diâmetros. Instrumentos com diâmetros maiores podem ser fabricados com melhores níveis de precisão.

• Condições de Uso e Desgaste do Instrumento

Para aplicações em que o instrumento sofra pulsações, vibrações, choques ou flutuações adversas, recomenda-se o uso de parafusos restritores e/ou amortecedores de pressão ou pulsação ou protetores de sobrepressão. Adicionalmente, os manômetros com enchimento líquido aumentam a vida útil nestas condições. O líquido padronizado para enchimento em manômetros, na Famabras, é glicerina, podendo ser opcionalmente silicone.

• Componentes Internos

Um dos pontos críticos na especificação de um manômetro é a seleção dos materiais que compõem os internos. Vários fatores implicam nesta seleção, mas os principais são: a característica e temperatura do fluido do processo e as condições ambientais de operação. Se o elemento sensor do instrumento for exposto diretamente ao meio a ser medido, devem ser consideradas as características deste agente. Ele pode ser corrosivo, solidificar-se a temperaturas variadas ou conter sólidos que deixem resíduos depositados no elemento sensor. Para fluidos de pressão, que não venham a solidificar-se sob condições normais ou deixar depósitos, um manômetro de tubo bourdon é aceitável. Em outras condições, deve ser usado um manômetro com transmissão mecânica ou manômetro com selo. A seguir elaboramos uma tabela de compatibilidade química entre os materiais dos componentes dos manômetros e alguns elementos ou fluidos químicos mais comuns.

Conversão de Unidades de Pressão

Dados obtidos do site: < <http://www.ipem.sp.gov.br/5m/cv2/index.htm> > - Instituto de Pesos e Medidas do Estado de São Paulo

	Pa N/m ²	kPa kN/m ²	MPa MN/m ² N/mm ²	bar	mbar	kgf/cm ² at	psi lbf/pol ²	mmCA mmH ₂ O	cmCA cmH ₂ O	mCA mH ₂ O	polH ₂ O	ftH ₂ O	Torr mmHg	cmHg	polHg	atm
1 Pa = 1 N/m²	1	0.001	0.000001	0.00001	0.01	0.00001	0.000145	0.101972	0.010197	0.000102	0.004015	0.000335	0.007501	0.00075	0.000295	0.00001
1 kPa = 1 kN/m²	1000	1	0.001	0.01	10	0.010197	0.145038	101.971621	10.197162	0.101972	4.014631	0.334553	7.500638	0.750064	0.2953	0.009869
1 MPa = 1 MN/m² = 1 N/mm²	1000000	1000	1	10	10000	10.197162	145.037744	101971.621	10197.1621	101.971621	4014.63076	334.552563	7500.63755	750.06375	295.299889	9.869233
1 bar	100000	100	0.1	1	1000	1.019716	14.503774	10197.1621	1019.71621	10.197162	401.463076	33.455256	750.063755	75.006375	29.5299889	0.986923
1 mbar	100	0.1	0.0001	0.001	1	0.00102	0.014504	10.197162	1.019716	0.010197	0.401463	0.033455	0.750064	0.075006	0.02953	0.000987
1 kgf/cm² = 1 at	98066.5	98.0665	0.098067	0.980665	980.665	1	14.223344	10000	1000	10	393.700787	32.808399	735.561273	73.556127	28.959027	0.967841
1 psi = 1 lbf/pol²	6894.757	6.894757	0.006895	0.068948	68.94757	0.070307	1	703.06955	70.306955	0.70307	27.679904	2.306659	51.715073	5.171507	2.036021	0.068046
1 mmCA = mmH₂O	9.80665	0.00987	0.00001	0.000098	0.098067	0.0001	0.001422	1	0.1	0.001	0.03937	0.003281	0.073556	0.007356	0.002896	0.000097
1 cmCA = cmH₂O	1.42233	1.42233	0.000098	0.000981	0.980665	0.001	0.014223	10	1	0.01	0.393701	0.032808	0.73556	0.073556	0.028959	0.000968
1 mCA = mH₂O	9806.65	9.80665	0.009807	0.098067	98.0665	0.1	1.422334	1000	100	1	39.370079	3.28084	73.556127	7.355613	2.895903	0.096784
1 polH₂O	249.08891	0.249089	0.000249	0.002491	2.490889	0.00254	0.036127	25.4	2.54	0.0254	1	0.083333	1.868326	0.186833	0.073556	0.002458
1 ftH₂O	2989.06692	2.989067	0.002989	0.029891	29.890669	0.03048	0.433528	304.8	30.48	0.3048	12	1	22.419908	2.241991	0.882671	0.0295
1 Torr = 1 mmHg	133.322	0.133322	0.000133	0.001333	1.33322	0.00136	0.019337	13.59506	1.359506	0.013595	0.535239	0.044603	1	0.1	0.03937	0.001316
1 cmHg	1333.22	1.33322	0.001333	0.013332	13.3322	0.013595	0.193367	135.950605	13.59506	0.135951	5.352386	0.446032	10	1	0.3937	0.013158
1 polHg	3386.388	3.386388	0.003386	0.033864	33.86388	0.034532	0.491154	345.315475	34.531547	0.345315	13.595097	1.132925	25.400069	2.540007	1	0.033421
1 atm	101325	101.325	0.101325	1.01325	1013.25	1.033227	14.695949	10332.2745	1033.2274	10.332275	406.782462	33.898538	760.0021	76.00021	29.921261	1

at atmosfera técnica
atm atmosfera física
bar bar
ftH₂O pé de água
kgf/cm² quilograma força por centímetro quadrado
kN/m² quilonewton por metro quadrado
kN/mm² quilonewton por milímetro quadrado
kPa quiloPascal

mbar milibar
mCA metro de coluna d'água
mmCA milímetro de coluna d'água
mmHg milímetro de mercúrio
MPa megaPascal
MN/m² meganewton por metro quadrado
N/m² newton por metro quadrado
N/mm² newton por milímetro quadrado

Pa pascal
polHg polegada de mercúrio
polH₂O polegada de água
psi pressure square per inch
Torr Torricelli

Exemplo:

Converter 15psi para bar

$$15 \text{ psi} = 15 \times 0.068948 = 1.03 \text{ bar}$$

Relação Fluidos e Materiais

ELEMENTO QUÍMICO OU FLUÍDO DO PROCESSO	MATERIAIS DE CONSTRUÇÃO DE ELEMENTOS SENSORES PARA MANÔMETROS			
	LIGAS DE COBRE	AÇO INOX 304	AÇO INOX 316	TEFLON®
Acetato de níquel	I	S	S	S
Acetato etílico	S	S	S	S
Acetileno	S ¹	S	S	S
Acetona	I	S	S	S
Ácido acético	I	S	S	S
Ácido butírico	I	S	S	S
Ácido cítrico	I	S	S	S
Ácido clórico	I	I	I	S
Ácido crômico	I	S	S	S
Ácido fluórico	R	I	I	S
Ácido fosfórico	I	S	S	S
Ácido gálico	I	S	S	S
Ácido hidrociânico	I	S	S	S
Ácido láctico	I	S	S	S
Ácido nítrico (puro)	I	S	S	S
Ácido pícrico	I	S	S	S
Ácido pícrico (seco)	I	S	S	S
Ácido salicílico	S	S	S	S
Ácido sulfúrico	I	I	R	S
Ácido sulfúrico (75%)	I	S	S	S
Ácido sulfuroso	I	S	S	S
Água (Ph~7)	S	S	S	S
Água do mar	R	S	S	S
Álcool	S	S	S	S
Álcool benzílico	I	S	S	S
Alúmen	I	S	S	S
Amônio	I	S	S	S
Ar comprimido	S	S	S	S
Benzina	S	S	S	S
Benzol	S	S	S	S
Bissulfito de cálcio	I	S	S	S
Bissulfito de carbono	I	S	S	S
Butano	I	S	S	S
Butanol	S	S	S	S
Carbonato de amônio	I	S	S	S
Caseína	I	S	S	S
Cerveja	S	S	S	S
Cianeto de potássio	I	S	S	S
Cloreto de cálcio	I	I	I	S
Clorofórmio	I	S	S	S
Creosota (bruta)	I	S	S	S
Dextrina	S	S	S	S
Dibrometo de etileno	I	S	S	S
Dióxido de carbono	R	S	S	S
Dióxido de carbono (seco)	I	S	S	S
Dióxido de enxofre (seco)	I	S	S	S
Esmaltes (tintas)	S	S	S	S
Etil-celulose	I	S	S	S

ELEMENTO QUÍMICO OU FLUÍDO DO PROCESSO	MATERIAIS DE CONSTRUÇÃO DE ELEMENTOS SENSORES PARA MANÔMETROS			
	LIGAS DE COBRE	AÇO INOX 304	AÇO INOX 316	TEFLON®
Etileno	S	S	S	S
Etileno-glicol	S	S	S	S
Formaldeído	I	S	S	S
Fosfato de sódio	I	S	S	S
Freon	S	S	S	S
Gás (iluminação)	S	S	S	S
Gás de carvão	S	S	S	S
Gás natural de petróleo GLP	R	S	S	S
Gasolina	S	S	S	S
Gasolina refinada	I	S	S	S
Glicerina	S	S	S	S
Hidrogênio	I	S	S	S
Hidróxido de cálcio	I	S	S	S
Liquor de alvejamento	I	S	S	S
Lisol	I	S	S	S
Manteiga	I	S	S	S
Mercurio	I	S	S	S
Monóxido de carbono	R	S	S	S
Nafta	S	S	S	S
Nitrato de prata	I	S	S	S
Nitrato de sódio	I	S	S	S
Nitrato férrico	I	S	S	S
Óleo (semente de algodão)	I	S	S	S
Óleo lubrificante	S	S	S	S
Óleo mineral	S	S	S	S
Óleo refinado	S	S	S	S
Óleos vegetais / animais	C	S	S	S
Óxido nitroso	C	S	S	S
Oxigênio	S	S	S	S
Parafina	S	S	S	S
Permanganato de potássio	I	S	S	S
Peróxido de hidrogênio	I	S	S	S
Peróxido de sódio	I	S	S	S
Prestone	S	S	S	S
Querosene	S	S	S	S
Soluções fotográficas	I	S	S	S
Soluções para decapagem	I	S	S	S
Sulfato de alumínio	I	S	S	S
Sulfato de cobre	I	S	S	S
Sulfato de magnésio	I	S	S	S
Sulfato de sódio	I	S	S	S
Sulfato de zinco	I	S	S	S
Sulfato férrico	I	S	S	S
Sulfeto de sódio	I	S	S	S
Tolueno	S	S	S	S
Uísque	I	S	S	S
Vinagre	I	S	S	S
Vinhos	I	S	S	S

1 - Até 65% de Cobre

I = INADEQUADO

S = SATISFATÓRIO

R = RESTRITO À ALGUNS CASOS

C = CONSULTAR



NOTA: Esta tabela foi elaborada para referência de modo geral e não se aplica a processos ou meios específicos, devendo o usuário considerar todos os fatores influenciadores do processo. A **FAMABRAS** não se responsabiliza pelo seu uso genérico.

A temperatura ambiente e de trabalho para os manômetros **FAMABRAS**, segue requisitos de norma conforme indicados nas características técnicas de cada modelo.

A montagem de manômetros remotos, utilizando-se serpentinas ou selos e capilares, é uma alternativa para aplicações de instrumentos em ambientes com temperaturas excessivas. Vapor e outros meios quentes, podem elevar a temperatura do manômetro acima do permitido para alguns componentes internos, tais como, juntas de vedação ou anéis em borracha, pintura dos mostradores e outros. Neste caso recomenda-se que seja usado um tubo sifão, uma torre de resfriamento ou um selo, junto com o manômetro.

CUIDADOS BÁSICOS NA INSTALAÇÃO

Manômetros em geral são instrumentos de fácil instalação, porém, alguns cuidados são necessários no momento da instalação para se evitar problemas simples na operação, mas que ocorrem frequentemente, tais como a não utilização de chave apropriada para o aperto da conexão do manômetro (utilizam-se da caixa do manômetro para a fixação manual) o que acarreta danos ao instrumento, impedindo o seu funcionamento correto, principalmente os manômetros com caixa em plástico ou preenchidos com líquido.

Classe de Exatidão dos Manômetros

Conforme norma ABNT NBR 14105-1:2011

TABELA DE CLASSE DE PRECISÃO PARA MANÔMETROS

TABELA	NORMA ABNT Classe	FDE (Fundo de Escala)	EFEITO DA TEMPERATURA (Resultado em % da faixa nominal)
1	A	1,6 %	$\pm 0,04 \times (t_2 - t_1)$
2	A1	1,0 %	$\pm 0,04 \times (t_2 - t_1)$
3	A2	0,5 %	$\pm 0,04 \times (t_2 - t_1)$
4	A3	0,25 %	$\pm 0,04 \times (t_2 - t_1)$
5	B	3/2/3 %	$\pm 0,04 \times (t_2 - t_1)$
6	B	3/2/3 %	$\pm 0,06 \times (t_2 - t_1)$
7	B	3/2/3 %	$\pm 0,08 \times (t_2 - t_1)$
8	C	4/3/4 %	$\pm 0,04 \times (t_2 - t_1)$

OBS.

t1 - Temperatura de referência, expressa em graus Celsius (°C)
t2 - Temperatura ambiente, expressa em graus Celsius (°C)

Tabelas de Escalas Padronizadas

Tabela TBP1

Manômetros 41mm - Classe B

Escalas Simples			Escalas Duplas		
ESCALA	NUMERAÇÃO	SUBDIVISÃO	ESCALA	NUMERAÇÃO	SUBDIVISÃO
0/2 bar ou kgf/cm ²	0,2	0,05	30 psi x 2 kgf/cm ² ou bar	5 x 0,5	0,5 x 0,05
0/4 bar ou kgf/cm ²	0,5	0,05	55 psi x 4 kgf/cm ² ou bar	10 x 0,5	1 x 0,1
0/7 bar ou kgf/cm ²	1	0,1	60 psi x 4 kgf/cm ² ou bar	10 x 1	1 x 0,1
0/10 bar ou kgf/cm ²	1	0,2	85 psi x 6 kgf/cm ² ou bar	20 x 1	5 x 0,2
0/11 bar ou kgf/cm ²	1	0,2	100 psi x 7 kgf/cm ² ou bar	20 x 1	2 x 0,2
0/16 bar ou kgf/cm ²	2	0,2	140 psi x 10 kgf/cm ² ou bar	20 x 2	2 x 0,2
0/20 bar ou kgf/cm ²	2	0,5	150 psi x 10 kgf/cm ² ou bar	30 x 2	2 x 0,2
0/30 psi ou lbf/pol ²	5	0,5	160 psi x 11 kgf/cm ² ou bar	50 x 2	2 x 0,2
0/60 psi ou lbf/pol ²	10	1	230 psi x 16 kgf/cm ² ou bar	50 x 2	5 x 0,5
0/100 psi ou lbf/pol ²	10	2	300 psi x 20 kgf/cm ² ou bar	50 x 5	5 x 0,5
0/140 psi ou lbf/pol ²	20	2			
0/150 psi ou lbf/pol ²	30	2			
0/160 psi ou lbf/pol ²	20	2			
0/300 psi ou lbf/pol ²	50	5			

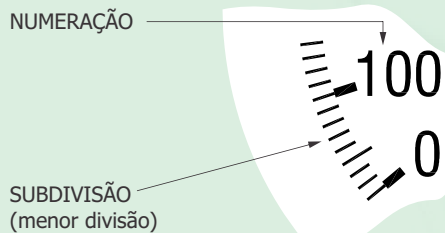
Tabela TBP2

Manômetros 52mm ; 62mm ; 80mm e 96x96mm - Classe B

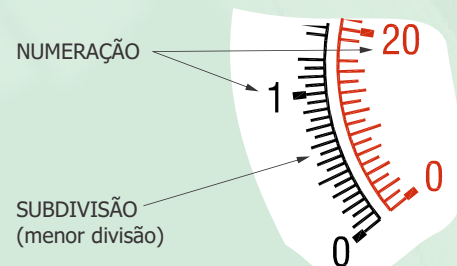
Escalas Simples

ESCALA	NUMERAÇÃO	SUBDIVISÃO	ESCALA	NUMERAÇÃO	SUBDIVISÃO	ESCALA	NUMERAÇÃO	SUBDIVISÃO
0 / 1	0,1	0,01	0 / 30	5	0,5	0 / 350	50	5
0 / 1,6	0,2	0,02	0 / 35	5	0,5	0 / 400	50	5
0 / 2	0,2	0,02	0 / 40	5	0,5	0 / 500	50	5
0 / 2,5	0,5	0,02	0 / 50	5	0,5	0 / 600	100	5
0 / 3	0,5	0,05	0 / 60	10	0,5	0 / 700	100	10
0 / 4	0,5	0,05	0 / 70	10	1	0 / 800	100	10
0 / 5	0,5	0,05	0 / 80	10	1	0 / 1000	100	10
0 / 6	1	0,05	0 / 100	10	1	0 / 1200	200	10
0 / 7	1	0,1	0 / 120	20	1	0 / 1500	300	20
0 / 8	1	0,1	0 / 140	20	2	0 / 1600	200	20
0 / 10	1	0,1	0 / 150	30	2	0 / 2000	200	20
0 / 11	1	0,1	0 / 160	20	2	0 / 2500	500	20
0 / 12	2	0,1	0 / 180	20	2	0 / 3000	500	50
0 / 14	2	0,2	0 / 200	20	2	0 / 3500	500	50
0 / 15	3	0,2	0 / 210	30	2	0 / 4000	500	50
0 / 16	2	0,2	0 / 250	50	2	0 / 5000	500	50
0 / 20	2	0,2	0 / 280	40	5	0 / 6000	1000	50
0 / 21	3	0,2	0 / 300	50	5	0 / 10000	1000	100
0 / 25	5	0,2	0 / 315	50	5	0 / 15000	3000	200

DETALHE - (ESCALA SIMPLES)



DETALHE - (ESCALA DUPLA)



Nota:
Outras Escalas sob consulta

Tabelas de Escalas Padronizadas

Tabela TBP3

Manômetros 100mm ; 160mm e 200mm - Classe A ou A1 ou Manômetros 114mm - Classe A1

Escalas Simples

ESCALA	NUMERAÇÃO	SUBDIVISÃO	ESCALA	NUMERAÇÃO	SUBDIVISÃO	ESCALA	NUMERAÇÃO	SUBDIVISÃO
0 / 1	0,1	0,01	0 / 30	5	0,2	0 / 350	50	2
0 / 1,6	0,2	0,01	0 / 35	5	0,2	0 / 400	50	5
0 / 2	0,2	0,02	0 / 40	5	0,5	0 / 500	50	5
0 / 2,5	0,5	0,02	0 / 50	5	0,5	0 / 600	100	5
0 / 3	0,5	0,02	0 / 60	10	0,5	0 / 700	100	5
0 / 4	0,5	0,05	0 / 70	10	0,5	0 / 800	100	10
0 / 5	0,5	0,05	0 / 80	10	1	0 / 1000	100	10
0 / 6	1	0,05	0 / 100	10	1	0 / 1200	200	10
0 / 7	1	0,05	0 / 120	20	1	0 / 1500	300	10
0 / 8	1	0,1	0 / 140	20	1	0 / 1600	200	10
0 / 10	1	0,1	0 / 150	30	1	0 / 2000	200	20
0 / 11	1	0,1	0 / 160	20	1	0 / 2500	500	20
0 / 12	2	0,1	0 / 180	20	1	0 / 3000	500	20
0 / 14	2	0,1	0 / 200	20	2	0 / 3500	500	20
0 / 15	3	0,1	0 / 210	30	2	0 / 4000	500	50
0 / 16	2	0,1	0 / 250	50	2	0 / 5000	500	50
0 / 20	2	0,2	0 / 280	40	2	0 / 6000	1000	50
0 / 21	3	0,2	0 / 300	50	2	0 / 10000	1000	100
0 / 25	5	0,2	0 / 315	50	5	0 / 15000	3000	100

Tabela TBP4

Manômetros 52mm ; 62mm ; 80mm e 96x96mm - Classe B

Escalas Duplas

ESCALA	NUMERAÇÃO	SUBDIVISÃO	ESCALA	NUMERAÇÃO	SUBDIVISÃO	ESCALA	NUMERAÇÃO	SUBDIVISÃO
14 x 1	2 x 0,2	0,2 x 0,02	140 x 10	20 x 2	2 x 0,2	700 x 50	100 x 5	10 x 1
15 x 1	3 x 0,2	0,2 x 0,02	150 x 10	30 x 2	2 x 0,2	850 x 60	100 x 10	10 x 1
20 x 1,4	5 x 0,2	0,5 x 0,02	160 x 11	20 x 1	2 x 0,2	1000 x 70	200 x 10	20 x 1
23 x 1,6	5 x 0,2	0,5 x 0,02	200 x 14	50 x 2	5 x 0,2	1400 x 100	200 x 20	20 x 2
30 x 2	5 x 0,5	0,5 x 0,05	225 x 15	50 x 3	5 x 0,2	1500 x 100	300 x 20	20 x 2
35 x 2,5	5 x 0,5	0,5 x 0,05	230 x 16	50 x 2	5 x 0,2	2000 x 140	500 x 20	50 x 2
45 x 3	10 x 0,5	0,5 x 0,05	250 x 17	50 x 2	5 x 0,5	2300 x 160	500 x 20	50 x 2
50 x 3,5	10 x 0,5	1 x 0,05	300 x 20	50 x 5	5 x 0,5	3000 x 200	500 x 50	50 x 5
55 x 4	10 x 0,5	1 x 0,05	300 x 21	50 x 3	5 x 0,5	3500 x 250	500 x 50	50 x 5
60 x 4	10 x 0,5	1 x 0,05	350 x 25	50 x 5	5 x 0,5	4000 x 280	1000 x 40	50 x 5
70 x 5	10 x 0,5	1 x 0,1	400 x 28	100 x 4	5 x 0,5	4500 x 300	1000 x 50	50 x 5
85 x 6	10 x 1	1 x 0,1	450 x 30	100 x 5	5 x 0,5	4500 x 315	1000 x 50	50 x 5
100 x 7	20 x 1	2 x 0,1	500 x 35	100 x 5	10 x 0,5	5000 x 350	1000 x 50	100 x 5
120 x 8	20 x 1	2 x 0,1	550 x 40	100 x 5	10 x 0,5	5000 x 400	1000 x 50	100 x 5
125 x 9	25 x 1	5 x 0,2	600 x 40	100 x 5	10 x 0,5	6000 x 400	1000 x 50	100 x 5

psi x kgf/cm² ou psi x bar



Nota:
Outras Escalas sob consulta

Tabelas de Escalas Padronizadas

Tabela TBP5

Manômetros 100mm ; 160mm e 200mm - Classe A ou Manômetros 114mm - Classe A1

Escalas Duplas

ESCALA	NUMERAÇÃO	SUBDIVISÃO	ESCALA	NUMERAÇÃO	SUBDIVISÃO	ESCALA	NUMERAÇÃO	SUBDIVISÃO
8,5 x 0,6	1 x 0,05	0,1 x 0,005	200 x 14	50 x 2	2 x 0,2	2300 x 160	500 x 20	20 x 2
14 x 1	2 x 0,1	0,2 x 0,01	225 x 15	50 x 3	2 x 0,2	3000 x 200	500 x 20	50 x 2
15 x 1	3 x 0,1	0,2 x 0,01	230 x 16	50 x 2	2 x 0,2	3500 x 250	500 x 50	50 x 2
20 x 1,4	5 x 0,2	0,2 x 0,02	250 x 17	50 x 2	2 x 0,2	4000 x 280	1000 x 40	50 x 5
23 x 1,6	5 x 0,2	0,2 x 0,02	300 x 20	50 x 2	5 x 0,2	4500 x 300	1000 x 50	50 x 5
30 x 2	5 x 0,2	0,5 x 0,02	300 x 21	50 x 2	5 x 0,2	4500 x 315	1000 x 50	50 x 5
35 x 2,5	5 x 0,5	0,5 x 0,02	350 x 25	50 x 5	5 x 0,2	5000 x 350	1000 x 50	50 x 5
45 x 3	10 x 0,5	0,5 x 0,05	400 x 28	100 x 4	5 x 0,5	5500 x 400	1000 x 50	50 x 5
50 x 3,5	10 x 0,5	0,5 x 0,05	450 x 30	100 x 5	5 x 0,5	6000 x 400	1000 x 50	50 x 5
55 x 4	10 x 0,5	0,5 x 0,05	500 x 35	100 x 5	5 x 0,5	7000 x 500	1000 x 50	100 x 5
60 x 4	10 x 0,5	0,5 x 0,05	550 x 40	100 x 5	5 x 0,5	8000 x 550	1000 x 100	100 x 5
70 x 5	10 x 0,5	1 x 0,05	600 x 40	100 x 5	5 x 0,5	8500 x 600	1000 x 50	100 x 5
85 x 6	10 x 0,5	1 x 0,05	700 x 50	100 x 5	10 x 0,5	10000 x 700	2000 x 100	100 x 5
100 x 7	20 x 1	1 x 0,05	850 x 60	100 x 5	10 x 0,5	12000 x 800	2000 x 100	100 x 10
120 x 8	20 x 1	1 x 0,1	1000 x 70	200 x 10	10 x 0,5	14000 x 1000	2000 x 100	200 x 10
140 x 10	20 x 1	2 x 0,1	1400 x 100	200 x 10	20 x 1	15000 x 1000	3000 x 100	200 x 10
150 x 10	30 x 1	2 x 0,1	1500 x 100	300 x 10	20 x 1	-----	-----	-----
150 x 11	20 x 1	2 x 0,1	2000 x 140	500 x 20	20 x 2	-----	-----	-----

psi x kgf/cm² ou psi x bar

Tabela TBP6

Vacuômetro 52mm ; 62mm ; 80mm e 96x96mm - Classe B

Escalas Simples

ESCALA	NUMERAÇÃO	SUBDIVISÃO
0/-1 kgf/cm ² ou bar	-0,1	-0,01
0/-30 polHg	-5	-0,5
0/-76 cmHg	-10	-1
0/-760 mmHg	-100	-10

Escalas Duplas

ESCALA	NUMERAÇÃO	SUBDIVISÃO
-14 psi x -1 kgf/cm ² ou bar	-2 x -0,2	-0,2 x -0,02
-30 polHg x -76 cmHg	-5 x -10	-0,5 x -1
-30 polHg x -760 mmHg	-5 x -100	-0,5 x -10

Tabela TBP7

Vacuômetro 100mm ; 160mm ; 200mm - Classe A ou A1 ou Vacuômetros 114mm - Classe A1

Escalas Simples

ESCALA	NUMERAÇÃO	SUBDIVISÃO
0/-1 kgf/cm ² ou bar	-0,1	-0,01
0/-30 polHg	-5	-0,2
0/-76 cmHg	-10	-0,5
0/-760 mmHg	-100	-5

Escalas Duplas

ESCALA	NUMERAÇÃO	SUBDIVISÃO
-14 psi x -1 kgf/cm ² ou bar	-2 x -0,1	-0,2 x -0,01
-30 polHg x -76 cmHg	-5 x -10	-0,2 x -0,5
-30 polHg x -760 mmHg	-5 x -100	-0,2 x -5



Nota:
Outras Escalas sob consulta

Tabelas de Escalas Padronizadas

Tabela TBP8

Manovacômetros 52mm ; 62mm ; 80mm e 96x96mm - Classe B

Escalas Simples			Escalas Simples		
ESCALA	NUMERAÇÃO	SUBDIVISÃO	ESCALA	NUMERAÇÃO	SUBDIVISÃO
-1+1 kgf/cm ² ou bar	-0,2 / +0,2	-0,02 / +0,02	-76 cmHg +1 kgf/cm ² ou bar	-20 / +0,2	-2 / +0,02
-1+2 kgf/cm ² ou bar	-0,5 / +0,5	-0,05 / +0,05	-76 cmHg +2 kgf/cm ² ou bar	-20 / +0,5	-5 / +0,05
-1+3 kgf/cm ² ou bar	-0,5 / +0,5	-0,05 / +0,05	-76 cmHg +3 kgf/cm ² ou bar	-40 / +0,5	-5 / +0,05
-1+4 kgf/cm ² ou bar	-0,5 / +0,5	-0,05 / +0,05	-76 cmHg +4 kgf/cm ² ou bar	-40 / +0,5	-5 / +0,05
-1+5 kgf/cm ² ou bar	-1 / +1	-0,05 / +0,05	-76 cmHg +5 kgf/cm ² ou bar	-40 / +1	-5 / +0,05
-1+6 kgf/cm ² ou bar	-1 / +1	-0,1 / +0,1	-76 cmHg +6 kgf/cm ² ou bar	-76 / +1	-10 / +0,1
-1+7 kgf/cm ² ou bar	-1 / +1	-0,1 / +0,1	-76 cmHg +7 kgf/cm ² ou bar	-76 / +1	-10 / +0,1
-1+10 kgf/cm ² ou bar	-1 / +1	-0,1 / +0,1	-76 cmHg +10 kgf/cm ² ou bar	-76 / +1	-10 / +0,1
-1+15 kgf/cm ² ou bar	-1 / +3	-0,2 / +0,2	-76 cmHg +15 kgf/cm ² ou bar	-76 / +3	-20 / +0,2
-1+20 kgf/cm ² ou bar	-1 / +2	-0,2 / +0,2	-76 cmHg +20 kgf/cm ² ou bar	-76 / +2	-20 / +0,2
-1+25 kgf/cm ² ou bar	-1 / +5	-0,5 / +0,5	-76 cmHg +25 kgf/cm ² ou bar	-76 / +5	-40 / +0,5
-1+30 kgf/cm ² ou bar	-1 / +5	-0,5 / +0,5	-76 cmHg +30 kgf/cm ² ou bar	-76 / +5	-40 / +0,5
-30 polHg +1 kgf/cm ² ou bar	-10 / +0,2	-1 / +0,02	-76 cmHg +15 psi ou lbf/pol ²	-20 / +3	-2 / +0,5
-30 polHg +2 kgf/cm ² ou bar	-10 / +0,5	-2 / +0,05	-76 cmHg +30 psi ou lbf/pol ²	-20 / +5	-2 / +0,5
-30 polHg +3 kgf/cm ² ou bar	-10 / +0,5	-2 / +0,05	-76 cmHg +60 psi ou lbf/pol ²	-40 / +10	-5 / +1
-30 polHg +4 kgf/cm ² ou bar	-10 / +0,5	-2 / +0,05	-76 cmHg +100 psi ou lbf/pol ²	-76 / +20	-10 / +2
-30 polHg +5 kgf/cm ² ou bar	-30 / +1	-2 / +0,05	-76 cmHg +150 psi ou lbf/pol ²	-76 / +30	-10 / +2
-30 polHg +6 kgf/cm ² ou bar	-30 / +1	-5 / +0,1	-76 cmHg +200 psi ou lbf/pol ²	-76 / +40	-20 / +5
-30 polHg +7 kgf/cm ² ou bar	-30 / +1	-5 / +0,1	-76 cmHg +250 psi ou lbf/pol ²	-76 / +50	-20 / +5
-30 polHg +10 kgf/cm ² ou bar	-30 / +1	-5 / +0,1	-76 cmHg +300 psi ou lbf/pol ²	-76 / +50	-40 / +5
-30 polHg +15 kgf/cm ² ou bar	-30 / +3	-5 / +0,2	-760 mmHg +1 kgf/cm ² ou bar	-200 / +0,2	-20 / +0,02
-30 polHg +20 kgf/cm ² ou bar	-30 / +2	-10 / +0,2	-760 mmHg +2 kgf/cm ² ou bar	-200 / +0,5	-50 / +0,05
-30 polHg +25 kgf/cm ² ou bar	-30 / +5	-10 / +0,5	-760 mmHg +3 kgf/cm ² ou bar	-400 / +0,5	-50 / +0,05
-30 polHg +30 kgf/cm ² ou bar	-30 / +5	-10 / +0,5	-760 mmHg +4 kgf/cm ² ou bar	-400 / +0,5	-50 / +0,05
-30 polHg +15 psi ou lbf/pol ²	-10 / +3	-0,5 / +0,5	-760 mmHg +5 kgf/cm ² ou bar	-400 / +1	-50 / +0,05
-30 polHg +30 psi ou lbf/pol ²	-10 / +5	-1 / +0,5	-760 mmHg +6 kgf/cm ² ou bar	-760 / +1	-100 / +0,1
-30 polHg +60 psi ou lbf/pol ²	-10 / +10	-2 / +1	-760 mmHg +7 kgf/cm ² ou bar	-760 / +1	-100 / +0,1
-30 polHg +100 psi ou lbf/pol ²	-30 / +20	-5 / +2	-760 mmHg +10 kgf/cm ² ou bar	-760 / +1	-100 / +0,1
-30 polHg +150 psi ou lbf/pol ²	-30 / +30	-5 / +2	-760 mmHg +15 kgf/cm ² ou bar	-760 / +3	-200 / +0,2
-30 polHg +200 psi ou lbf/pol ²	-30 / +40	-10 / +5	-760 mmHg +20 kgf/cm ² ou bar	-760 / +2	-200 / +0,2
-30 polHg +250 psi ou lbf/pol ²	-30 / +50	-10 / +5	-760 mmHg +25 kgf/cm ² ou bar	-760 / +5	-400 / +0,5
-30 polHg +300 psi ou lbf/pol ²	-30 / +50	-10 / +5	-760 mmHg +30 kgf/cm ² ou bar	-760 / +5	-400 / +0,5
			-760 mmHg +15 psi ou lbf/pol ²	-200 / +3	-20 / +0,5
			-760 mmHg +30 psi ou lbf/pol ²	-200 / +5	-20 / +0,5
			-760 mmHg +60 psi ou lbf/pol ²	-400 / +10	-50 / +1
			-760 mmHg +100 psi ou lbf/pol ²	-760 / +20	-100 / +2
			-760 mmHg +150 psi ou lbf/pol ²	-760 / +30	-100 / +2
			-760 mmHg +200 psi ou lbf/pol ²	-760 / +40	-200 / +5
			-760 mmHg +250 psi ou lbf/pol ²	-760 / +50	-200 / +5
			-760 mmHg +300 psi ou lbf/pol ²	-760 / +50	-400 / +5



Nota:
Outras Escalas sob consulta

Tabelas de Escalas Padronizadas

Tabela TBP9

Manovacômetros 100mm ; 160mm e 200mm - Classe A ou A1 ou Manovacômetros 114mm - Classe A1

Escalas Simples

ESCALA	NUMERAÇÃO	SUBDIVISÃO	ESCALA	NUMERAÇÃO	SUBDIVISÃO
-1+1 kgf/cm ² ou bar	-0,2 / +0,2	-0,02 / +0,02	-76 cmHg +1 kgf/cm ² ou bar	-20 / +0,2	-1 / +0,02
-1+2 kgf/cm ² ou bar	-0,5 / +0,5	-0,02 / +0,02	-76 cmHg +2 kgf/cm ² ou bar	-40 / +0,5	-2 / +0,02
-1+3 kgf/cm ² ou bar	-0,5 / +0,5	-0,05 / +0,05	-76 cmHg +3 kgf/cm ² ou bar	-40 / +0,5	-5 / +0,05
-1+4 kgf/cm ² ou bar	-0,5 / +0,5	-0,05 / +0,05	-76 cmHg +4 kgf/cm ² ou bar	-40 / +0,5	-5 / +0,05
-1+5 kgf/cm ² ou bar	-1 / +1	-0,05 / +0,05	-76 cmHg +5 kgf/cm ² ou bar	-76 / +1	-5 / +0,05
-1+6 kgf/cm ² ou bar	-1 / +1	-0,1 / +0,1	-76 cmHg +6 kgf/cm ² ou bar	-76 / +1	-10 / +0,1
-1+7 kgf/cm ² ou bar	-1 / +1	-0,1 / +0,1	-76 cmHg +7 kgf/cm ² ou bar	-76 / +1	-10 / +0,1
-1+10 kgf/cm ² ou bar	-1 / +1	-0,1 / +0,1	-76 cmHg +10 kgf/cm ² ou bar	-76 / +1	-10 / +0,1
-1+15 kgf/cm ² ou bar	-1 / +3	-0,2 / +0,2	-76 cmHg +15 kgf/cm ² ou bar	-76 / +3	-10 / +0,2
-1+20 kgf/cm ² ou bar	-1 / +2	-0,2 / +0,2	-76 cmHg +20 kgf/cm ² ou bar	-76 / +2	-20 / +0,2
-1+25 kgf/cm ² ou bar	-1 / +5	-0,5 / +0,2	-76 cmHg +25 kgf/cm ² ou bar	-76 / +5	-20 / +0,2
-1+30 kgf/cm ² ou bar	-1 / +5	-0,5 / +0,2	-76 cmHg +30 kgf/cm ² ou bar	-76 / +5	-20 / +0,2
-30 polHg +1 kgf/cm ² ou bar	-5 / +0,2	-0,5 / +0,02	-76 cmHg +15 psi ou lbf/pol ²	-20 / +3	-2 / +0,5
-30 polHg +2 kgf/cm ² ou bar	-10 / +0,5	-1 / +0,02	-76 cmHg +30 psi ou lbf/pol ²	-20 / +5	-2 / +0,5
-30 polHg +3 kgf/cm ² ou bar	-10 / +0,5	-2 / +0,05	-76 cmHg +60 psi ou lbf/pol ²	-40 / +10	-5 / +1
-30 polHg +4 kgf/cm ² ou bar	-10 / +0,5	-2 / +0,05	-76 cmHg +100 psi ou lbf/pol ²	-76 / +20	-10 / +2
-30 polHg +5 kgf/cm ² ou bar	-30 / +1	-2 / +0,05	-76 cmHg +150 psi ou lbf/pol ²	-76 / +30	-10 / +2
-30 polHg +6 kgf/cm ² ou bar	-30 / +1	-5 / +0,1	-76 cmHg +200 psi ou lbf/pol ²	-76 / +40	-20 / +5
-30 polHg +7 kgf/cm ² ou bar	-30 / +1	-5 / +0,1	-76 cmHg +250 psi ou lbf/pol ²	-76 / +50	-20 / +5
-30 polHg +10 kgf/cm ² ou bar	-30 / +1	-5 / +0,1	-76 cmHg +300 psi ou lbf/pol ²	-76 / +50	-40 / +5
-30 polHg +15 kgf/cm ² ou bar	-30 / +3	-5 / +0,2	-760 mmHg +1 kgf/cm ² ou bar	-200 / +0,2	-10 / +0,02
-30 polHg +20 kgf/cm ² ou bar	-30 / +2	-10 / +0,2	-760 mmHg +2 kgf/cm ² ou bar	-400 / +0,5	-20 / +0,02
-30 polHg +25 kgf/cm ² ou bar	-30 / +5	-10 / +0,2	-760 mmHg +3 kgf/cm ² ou bar	-400 / +0,5	-50 / +0,05
-30 polHg +30 kgf/cm ² ou bar	-30 / +5	-10 / +0,2	-760 mmHg +4 kgf/cm ² ou bar	-400 / +0,5	-50 / +0,05
-30 polHg +15 psi ou lbf/pol ²	-5 / +3	-0,5 / +0,2	-760 mmHg +5 kgf/cm ² ou bar	-760 / +1	-50 / +0,05
-30 polHg +30 psi ou lbf/pol ²	-10 / +5	-1 / +0,5	-760 mmHg +6 kgf/cm ² ou bar	-760 / +1	-100 / +0,1
-30 polHg +60 psi ou lbf/pol ²	-10 / +10	-2 / +1	-760 mmHg +7 kgf/cm ² ou bar	-760 / +1	-100 / +0,1
-30 polHg +100 psi ou lbf/pol ²	-30 / +20	-2 / +1	-760 mmHg +10 kgf/cm ² ou bar	-760 / +1	-100 / +0,1
-30 polHg +150 psi ou lbf/pol ²	-30 / +30	-5 / +2	-760 mmHg +15 kgf/cm ² ou bar	-760 / +3	-100 / +0,2
-30 polHg +200 psi ou lbf/pol ²	-30 / +20	-5 / +2	-760 mmHg +20 kgf/cm ² ou bar	-760 / +2	-200 / +0,2
-30 polHg +250 psi ou lbf/pol ²	-30 / +50	-10 / +5	-760 mmHg +25 kgf/cm ² ou bar	-760 / +5	-200 / +0,2
-30 polHg +300 psi ou lbf/pol ²	-30 / +50	-10 / +5	-760 mmHg +30 kgf/cm ² ou bar	-760 / +5	-200 / +0,2
			-760 mmHg +15 psi ou lbf/pol ²	-200 / +3	-10 / +0,2
			-760 mmHg +30 psi ou lbf/pol ²	-200 / +5	-20 / +0,5
			-760 mmHg +60 psi ou lbf/pol ²	-400 / +10	-50 / +1
			-760 mmHg +100 psi ou lbf/pol ²	-760 / +20	-50 / +1
			-760 mmHg +150 psi ou lbf/pol ²	-760 / +30	-100 / +2
			-760 mmHg +200 psi ou lbf/pol ²	-760 / +20	-100 / +2
			-760 mmHg +250 psi ou lbf/pol ²	-760 / +50	-200 / +5
			-760 mmHg +300 psi ou lbf/pol ²	-760 / +50	-200 / +5



Nota:
Outras Escalas sob consulta

Tabelas de Escalas Padronizadas

Tabela TBP10

Manômetros 100mm e 160mm - Classe A1 Somente para Série FB1 ou Manômetros 114mm - Classe A1

Escalas Duplas Classe 1%

ESCALA	NUMERAÇÃO	SUBDIVISÃO	ESCALA	NUMERAÇÃO	SUBDIVISÃO	ESCALA	NUMERAÇÃO	SUBDIVISÃO
8,5 x 0,6	0,5 x 0,05	0,05 x 0,005	200 x 14	10 x 1	1 x 0,1	2300 x 160	200 x 10	20 x 1
14 x 1	1 x 0,05	0,1 x 0,005	230 x 16	20 x 1	2 x 0,1	3000 x 200	200 x 10	20 x 1
15 x 1	1 x 0,05	0,1 x 0,005	300 x 20	20 x 1	2 x 0,1	3500 x 250	500 x 20	20 x 2
23 x 1,6	2 x 0,1	0,2 x 0,01	350 x 25	50 x 2	2 x 0,2	4000 x 280	500 x 20	20 x 2
30 x 2	2 x 0,1	0,2 x 0,01	400 x 28	50 x 2	2 x 0,2	4500 x 300	500 x 20	50 x 2
35 x 2,5	5 x 0,2	0,2 x 0,02	450 x 30	50 x 2	5 x 0,2	5000 x 350	500 x 50	50 x 2
45 x 3	5 x 0,2	0,5 x 0,02	500 x 35	50 x 5	5 x 0,2	5500 x 400	500 x 50	50 x 2
50 x 3,5	5 x 0,5	0,5 x 0,02	550 x 40	50 x 5	5 x 0,2	6000 x 400	500 x 50	50 x 2
55 x 4	5 x 0,5	0,5 x 0,02	600 x 40	50 x 5	5 x 0,2	8500 x 600	500 x 50	50 x 5
60 x 4	5 x 0,5	0,5 x 0,02	850 x 60	50 x 5	5 x 0,5	10000 x 700	500 x 50	50 x 5
85 x 6	5 x 0,5	0,5 x 0,05	1000 x 70	50 x 5	5 x 0,5	14000 x 1000	1000 x 50	100 x 5
100 x 7	5 x 0,5	0,5 x 0,05	1400 x 100	100 x 5	10 x 0,5	15000 x 1000	1000 x 50	100 x 5
140 x 10	10 x 0,5	1 x 0,05	1500 x 100	100 x 5	10 x 0,5	----	----	----
150 x 10	10 x 0,5	1 x 0,05	2000 x 140	100 x 10	10 x 1	----	----	----

psi x kgf/cm² ou psi x bar

Tabela TBP11

Vacuômetros 100mm e 160mm - Classe A1 Somente para Série FB1 ou Vacuômetros 114mm - Classe A1

Escalas Duplas Classe 1%

ESCALA	NUMERAÇÃO	SUBDIVISÃO	ESCALA	NUMERAÇÃO	SUBDIVISÃO
-30 polHg x -76 cmHg	-2 x -10	-0,2 x -0,5	-14 psi x -1 kgf/cm ² ou bar	-1 x -0,05	-0,1 x -0,005
-30 polHg x -760 mmHg	-2 x -100	-0,2 x -5	----	----	----

Tabela TBP12

Manômetros 100mm e 160mm - Classe A Somente para Séries FST e FSTG

Escalas Simples em Toneladas

ESCALA	NUMERAÇÃO	SUBDIVISÃO
0/5	0,5	0,05
0/10	1	0,1
0/15	3	0,2
0/20	2	0,2
0/25	5	0,5
0/30	5	0,5
0/40	5	0,5
0/50	5	0,5
0/60	10	1
0/80	10	1
0/100	20	1
0/120	20	2
0/150	30	2
0/200	20	2

Nota:

Estas escalas com faixa de indicação em Toneladas são desenhadas em arco total de 270° e possuem faixa de segurança vermelha a partir de 202,5° do total do arco. A pressão do manômetro será calculada em função da área do pistão ou do cilindro. É gravado no mostrador a relação pressão/força.

(ex.: Área do Cilindro=101 cm²)



ton



Nota:
Outras Escalas sob consulta

Tabelas de Escalas Padronizadas

Tabela TBP13

Manômetros Capsulares 62mm - Classe B Somente para Séries FSC ; FSCP ; FSCI e FSCIP

Escalas Simples

ESCALA	NUMERAÇÃO	SUBDIVISÃO	ESCALA	NUMERAÇÃO	SUBDIVISÃO
0/600	100	5	0/2500	500	20
0/800	100	10	0/3000	500	50
0/1000	100	10	0/3500	500	50
0/1200	200	10	0/4000	500	50
0/1500	300	20	0/5000	500	50
0/1600	200	20	0/6000	1000	50
0/2000	200	20	-----	-----	-----

mmH₂O

Tabela TBP14

Manômetros Capsulares 100mm e 160mm - Classe B Somente para Séries FSC ; FSCP ; FSCI e FSCIP

Escalas Simples

ESCALA	NUMERAÇÃO	SUBDIVISÃO	ESCALA	NUMERAÇÃO	SUBDIVISÃO
0/150	30	1	0/1200	200	10
0/200	20	2	0/1500	300	10
0/250	50	2	0/1600	200	10
0/300	50	2	0/2000	200	20
0/350	50	2	0/2500	500	20
0/400	50	5	0/3000	500	20
0/500	50	5	0/3500	500	20
0/600	100	5	0/4000	500	50
0/800	100	10	0/5000	500	50
0/1000	100	10	0/6000	1000	50

mmH₂O

Tabela TBP15

Vacuômetros Capsulares 62mm - Classe B Somente para Séries FSC ; FSCP ; FSCI e FSCIP

Escalas Simples

ESCALA	NUMERAÇÃO	SUBDIVISÃO	ESCALA	NUMERAÇÃO	SUBDIVISÃO
0/-600	100	5	0/-2500	500	20
0/-800	100	10	0/-3000	500	50
0/-1000	100	10	0/-3500	500	50
0/-1200	200	10	0/-4000	500	50
0/-1500	300	20	0/-5000	500	50
0/-1600	200	20	0/-6000	1000	50
0/-2000	200	20	-----	-----	-----

mmH₂O

Tabela TBP16

Vacuômetros Capsulares 100mm e 160mm - Classe B Somente para Séries FSC ; FSCP ; FSCI e FSCIP

Escalas Simples

ESCALA	NUMERAÇÃO	SUBDIVISÃO	ESCALA	NUMERAÇÃO	SUBDIVISÃO
0/-150	30	1	0/-1200	200	10
0/-200	20	2	0/-1500	300	10
0/-250	50	2	0/-1600	200	10
0/-300	50	2	0/-2000	200	20
0/-350	50	2	0/-2500	500	20
0/-400	50	5	0/-3000	500	20
0/-500	50	5	0/-3500	500	20
0/-600	100	5	0/-4000	500	50
0/-800	100	10	0/-5000	500	50
0/-1000	100	10	0/-6000	1000	50

mmH₂O



Nota:
Outras Escalas sob consulta

Tabelas de Escalas Padronizadas

Tabela TBP17

Manômetros de Teste 160mm - Classe A2 ou A3 Somente para Série FPI

Escalas Simples

ESCALA	NUMERAÇÃO	SUBDIVISÃO	ESCALA	NUMERAÇÃO	SUBDIVISÃO	ESCALA	NUMERAÇÃO	SUBDIVISÃO
0/1	0,1	0,005	0/30	1	0,1	0/500	20	2
0/1,6	0,1	0,005	0/35	2,5	0,1	0/600	20	2
0/2	0,1	0,01	0/40	2	0,1	0/700	50	2
0/2,5	0,1	0,01	0/50	2	0,2	0/800	50	2
0/3	0,1	0,01	0/60	2	0,2	0/1000	100	5
0/4	0,2	0,01	0/70	5	0,2	0/1500	100	5
0/5	0,2	0,02	0/80	5	0,2	0/1600	100	5
0/6	0,2	0,02	0/100	10	0,5	0/2000	100	10
0/7	0,5	0,02	0/150	10	0,5	0/2500	100	10
0/8	0,5	0,02	0/160	10	0,5	0/3000	100	10
0/10	1	0,05	0/200	10	1	0/3500	250	10
0/15	1	0,05	0/210	10	1	0/4000	200	10
0/16	1	0,05	0/250	10	1	0/5000	200	20
0/20	1	0,1	0/300	10	1	0/6000	200	20
0/21	1	0,1	0/350	25	1	0/10000	1000	50
0/25	1	0,1	0/400	20	1	0/15000	1000	50

Escalas Duplas

ESCALA	NUMERAÇÃO	SUBDIVISÃO	ESCALA	NUMERAÇÃO	SUBDIVISÃO	ESCALA	NUMERAÇÃO	SUBDIVISÃO
14 x 1	1 x 0,05	0,05 x 0,005	200 x 14	10 x 1	1 x 0,05	1500 x 100	100 x 5	10 x 0,5
15 x 1	1 x 0,05	0,1 x 0,005	230 x 16	20 x 1	1 x 0,1	2000 x 140	100 x 10	10 x 0,5
23 x 1,6	2 x 0,1	0,1 x 0,01	300 x 20	20 x 1	2 x 0,1	2300 x 160	200 x 10	10 x 1
30 x 2	2 x 0,1	0,2 x 0,01	350 x 25	20 x 2	2 x 0,1	3000 x 200	200 x 10	20 x 1
35 x 2,5	2 x 0,2	0,2 x 0,01	400 x 28	20 x 2	2 x 0,1	3500 x 250	200 x 20	20 x 1
45 x 3	5 x 0,2	0,2 x 0,02	450 x 30	50 x 2	2 x 0,2	4000 x 280	200 x 20	20 x 1
55 x 4	5 x 0,2	0,2 x 0,02	500 x 35	50 x 2	2 x 0,2	4500 x 300	500 x 20	20 x 2
60 x 4	5 x 0,2	0,2 x 0,02	550 x 40	50 x 2	2 x 0,2	5000 x 350	500 x 20	20 x 2
85 x 6	5 x 0,5	0,5 x 0,02	600 x 40	50 x 2	2 x 0,2	5500 x 400	500 x 20	20 x 2
100 x 7	10 x 0,5	0,5 x 0,02	850 x 60	50 x 5	5 x 0,2	6000 x 400	500 x 20	20 x 2
140 x 10	10 x 0,5	0,5 x 0,05	1000 x 70	100 x 5	5 x 0,2	8500 x 600	500 x 20	50 x 2
150 x 10	10 x 0,5	1 x 0,05	1400 x 100	100 x 5	5 x 0,5	-----	-----	-----

psi x kgf/cm² ou psi x bar



Nota:
Outras Escalas sob consulta

Tabelas de Escalas Padronizadas

Tabela TBP18					
Manovacômetros 100mm e 160mm - Classe A ou A1 Somente para Série FNH3 ou FNH3G e Manovacômetros 114mm - Classe A1					
Escalas para Gases Refrigerantes					
FAIXA DE PRESSÃO	NUMERAÇÃO	SUBDIVISÃO	FAIXA DE TEMPERATURA		
			NH3	R12	R22
-30 polHg +75 lbf/pol ² x -76 cmHg +5 kgf/cm ²	-30 polHg +15 lbf/pol ² x -76 cmHg +1 kgf/cm ²	-5 polHg +1 lbf/pol ² x -10 cmHg +0,1 kgf/cm ²	-70 +10 °C	-80 +25 °C	-100 +10°C
-30 polHg +150 lbf/pol ² x -76 cmHg +10 kgf/cm ²	-30 polHg +30 lbf/pol ² x -76 cmHg +2 kgf/cm ²	-5 polHg +2 lbf/pol ² x -10 cmHg +0,2 kgf/cm ²	-70 +30 °C	-80 +45 °C	-100 +25°C
-30 polHg +180 lbf/pol ² x -76 cmHg +12 kgf/cm ²	-30 polHg +30 lbf/pol ² x -76 cmHg +2 kgf/cm ²	-5 polHg +5 lbf/pol ² x -10 cmHg +0,2 kgf/cm ²	-70 +35 °C	-80 +55 °C	-100 +35°C
-30 polHg +220 lbf/pol ² x -76 cmHg +15 kgf/cm ²	-30 polHg +30 lbf/pol ² x -76 cmHg +3 kgf/cm ²	-5 polHg +5 lbf/pol ² x -10 cmHg +0,2 kgf/cm ²	-70 +40 °C	-80 +60 °C	-100 +40°C
-30 polHg +300 lbf/pol ² x -76 cmHg +20 kgf/cm ²	-30 polHg +50 lbf/pol ² x -76 cmHg +5 kgf/cm ²	-10 polHg +5 lbf/pol ² x -20 cmHg +0,5 kgf/cm ²	-70 +50 °C	-80 +75 °C	-100 +55°C
-30 polHg +300 lbf/pol ² x -76 cmHg +21 kgf/cm ²	-30 polHg +50 lbf/pol ² x -76 cmHg +3 kgf/cm ²	-10 polHg +5 lbf/pol ² x -20 cmHg +0,5 kgf/cm ²	-70 +50 °C	-80 +80 °C	-100 +56°C
-30 polHg +350 lbf/pol ² x -76 cmHg +25 kgf/cm ²	-30 polHg +50 lbf/pol ² x -76 cmHg +5 kgf/cm ²	-10 polHg +5 lbf/pol ² x -20 cmHg +0,5 kgf/cm ²	-70 +60 °C	-80 +85 °C	-100 +60°C
-30 polHg +450 lbf/pol ² x -76 cmHg +30 kgf/cm ²	-30 polHg +50 lbf/pol ² x -76 cmHg +5 kgf/cm ²	-10 polHg +10 lbf/pol ² x -20 cmHg +0,5 kgf/cm ²	-70 +68 °C	-80 +100 °C	-100 +70°C

Tabela TBP19					
Manômetros e Manovacômetros 62mm - Classe B Somente para Série FABSR (TIPO IMPERIAL)					
Escalas para Gases Refrigerantes					
FAIXA DE PRESSÃO	NUMERAÇÃO	SUBDIVISÃO	FAIXA DE TEMPERATURA		
			R12	R22	R502
BAIXA -30 polHg +120/250 psi x -76 cmHg +8 kgf/cm ²	-10 polHg +10 psi x -20 cmHg +1 kgf/cm ²	-2 polHg +1 psi x -5 cmHg +0,1 kgf/cm ²	-40 +38 °C	-40 +15 °C	-60 +15°C
ALTA 0 / 500 psi x 0 / 35 kgf/cm ²	50 psi x 5 kgf/cm ²	5 psi x 0,5 kgf/cm ²	-5 +70 °C	-20 +70 °C	-40 +70°C



Nota:
Outras Escalas sob consulta

Fotos Ilustrativas



Série
FABS
Caixa em ABS Preta
Visor em Policarbonato
Internos em Latão

Diâmetros Nominais (mm)
41 52 62

Aplicações

Instrumentos indicados para utilização em processos e equipamentos diversos, tais como, válvulas e filtros pneumáticos, compressores de ar e outros. Possuem excelente precisão, repetibilidade e baixo custo. Por serem construídos em plásticos e metais não ferrosos podem ser utilizados em ambientes levemente agressivos. Sofrem certa restrição quanto a temperatura do ambiente ou fluido utilizados.

Características Técnicas

Caixa

Plástico ABS Preto

Mecanismo

Latão
(Opcional em Aço Inox AISI-304), exceto para Manômetros de 41mm

Soquete (Corpo)

Latão
(Opcional em Aço Inox AISI-316), exceto para Manômetros de 41mm

Elemento Sensor (Bourdon)

Ligas de Cobre
(Opcional em Aço Inox AISI-316), exceto para Manômetros de 41mm

Soldagem

Solda Estanho

Temperatura

Ambiente: -20 à +60 °C
Fluido do Processo: -20 à +60 °C
Armazenamento: -40 à +70 °C

Ponteiro

Plástico Preto

Visor

Policarbonato Cristal

Mostrador

Plástico ABS Branco

Faixa de Pressão (Escala)

Manômetros 41mm - de 2 à 20 bar
(Tabela TBP1 - página EP1)

Manômetros de 52 e 62mm - de 1 à 400 bar
(Tabelas TBP2 e TBP4 - páginas EP1 e EP2)

Vacuômetros de 52 e 62mm - vácuo
(Tabela TBP6 - página EP3)

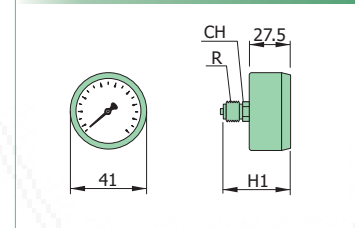
Manovacuômetros de 52 e 62mm - do Vácuo à 30 bar
(Tabela TBP8 - página EP4)

Classe de Exatidão

Norma - ABNT Classe B
(Tabela 5 - página CP6)

Modelo para Diâmetro 41mm

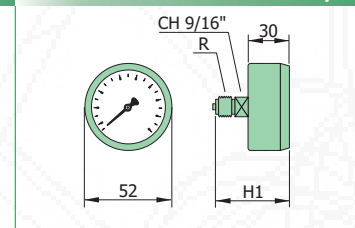
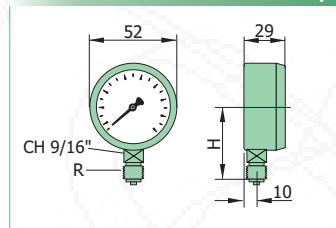
FABS-41/2



Modelos para Diâmetro 52mm

FABS-52/1

FABS-52/2

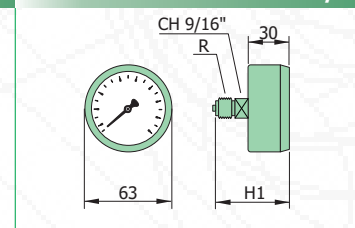
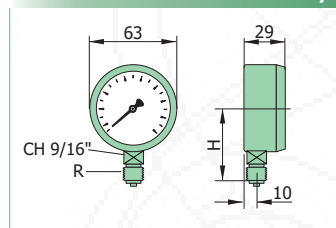


(MEDIDAS H e H1 VIDE TABELA ABAIXO)

Modelos para Diâmetro 62mm

FABS-62/1

FABS-62/2



(MEDIDAS H e H1 VIDE TABELA ABAIXO)

Diâmetro 41mm

	CONEXÃO (R)			
	1/8"		1/4"	
	NPT	BSP	NPT	BSP
H1	43		46	
CH	12		9/16" ¹	

1 - MEDIDAS COM ADAPTADOR

Diâmetro 52mm

	CONEXÃO (R)		
	1/8"	1/4"	
	NPT	NPT	BSP
H	45	47	46
H1	48	51	50

Diâmetro 62mm

	CONEXÃO (R)		
	1/8"	1/4"	
	NPT	NPT	BSP
H	51	52	51
H1	48	51	50

Exemplo como Especificar

MODELO	CONEXÃO	ESCALA
FABS-52/1	ROSCA 1/4" NPT	30 psi x 2 kgf/cm ²

Fotos Ilustrativas



Série

FSA

Caixa em Aço Carbono Preta
Visor em Policarbonato
Internos em Latão

Diâmetros Nominais (mm)
41 52 62 100

Aplicações

Fabricados com caixa em aço carbono, possuem ótima resistência no manuseio. São utilizados em larga escala em válvulas reguladoras de pressão para gases, mini-filtros e válvulas pneumáticas. Alta durabilidade, ótima repetibilidade e baixo custo são pontos destacáveis nesta série.

Características Técnicas

Caixa

Aço Carbono com Pintura Eletrostática em Epóxi Preta

Mecanismo

Latão
(Opcional em Aço Inox AISI-304), exceto para Manômetros de 41mm

Soquete (Corpo)

Latão
(Opcional em Aço Inox AISI-316), exceto para Manômetros de 41 e 100mm

Elemento Sensor (Bourdon)

Ligas de Cobre
(Opcional em Aço Inox AISI-316), exceto para Manômetros de 41mm

Soldagem

Solda Estanho

Temperatura

Ambiente: -20 à +60 °C
Fluido do Processo: -20 à +60 °C
Armazenamento: -40 à +70 °C

Ponteiro

Diâmetros Nominais de 41,52 e 62mm em Plástico Preto
Diâmetro Nominal de 100mm em Alumínio, Balanceado e sem Ajuste

Visor

Policarbonato Cristal

Mostrador

Plástico ABS Branco para Manômetros de 41 à 62mm
Alumínio Fundo Branco para Manômetros de 100mm

Faixa de Pressão (Escalas)

Manômetros 41mm de 2 à 20 bar
(Tabela TBP1 - página EP1)

Manômetros de 52 e 62mm de 1 à 400 bar
(Tabelas TBP2 e TBP4 - páginas EP1 e EP2)

Manômetros de 100mm de 1 à 400 bar
(Tabelas TBP3 e TBP5 - páginas EP2 e EP3)

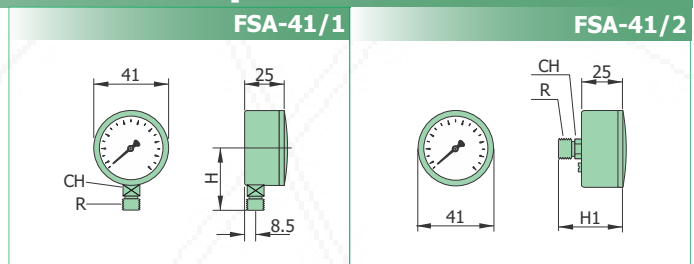
Vacuômetros de 52, 62 e 100mm
(Tabelas TBP6 e TBP7 - páginas EP3)

Manovacuômetros de 52, 62 e 100mm -Vácuo à 30 bar
(Tabelas TBP8 e TBP9 - página EP4 e EP5)

Classe de Exatidão

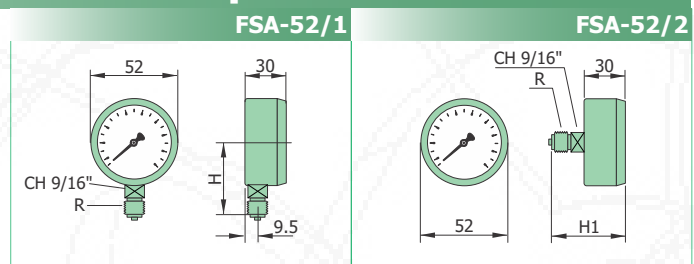
Norma - ABNT Classe B
(Tabela 5 - página CP6)

Modelo para Diâmetro 41mm



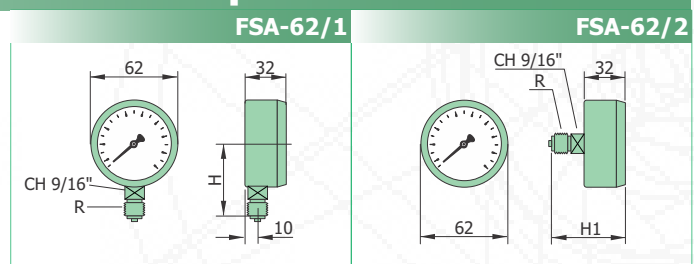
(MEDIDAS H e H1 VIDE TABELA ABAIXO)

Modelos para Diâmetro 52mm



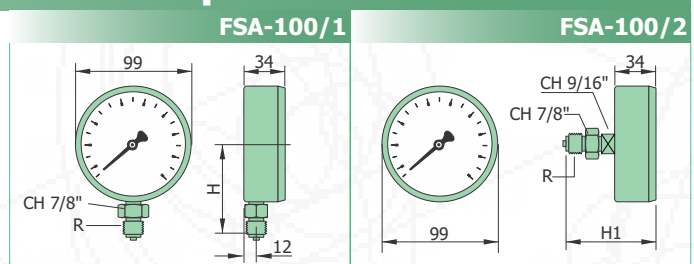
(MEDIDAS H e H1 VIDE TABELA ABAIXO)

Modelos para Diâmetro 62mm



(MEDIDAS H e H1 VIDE TABELA ABAIXO)

Modelo para Diâmetro 100mm



(MEDIDAS H e H1 VIDE TABELA ABAIXO)

	Diâmetro 41mm			
	CONEXÃO (R)			
	1/8"		1/4"	
	NPT	BSP	NPT	BSP
H	37		40	
H1	42		45	
CH	1/2"		9/16" ¹	

	Diâmetro 52mm			
	CONEXÃO (R)			
	1/8"		1/4"	
	NPT	NPT	BSP	BSP
H	46.5	47.5	46.5	
H1	48	51	50	

	Diâmetro 62mm			
	CONEXÃO (R)			
	1/8"		1/4"	
	NPT	NPT	BSP	BSP
H	51	52	51.5	
H1	51	52	51	

	Diâmetro 100mm			
	CONEXÃO (R)			
	1/4"		1/2"	
	NPT	BSP	NPT	BSP
H	69	70	80	79
H1	57	56	76	77

1 - MEDIDAS COM ADAPTADOR

Exemplo como Especificar

MODELO	CONEXÃO	ESCALA
FSA-52/1	ROSCA 1/4" NPT	30 psi x 2 kgf/cm ²

Linha Standard

Série

FL

Caixa em Latão Forjado Dourada
Internos em Latão

Diâmetros Nominais (mm)

52 62

Série

FLG

com Enchimento de Líquido Anti Vibração

Diâmetro Nominal (mm)

62

Fotos Ilustrativas



Aplicações

Construídos num bloco único em latão, são instrumentos robustos e altamente duráveis. Possuem ótimo acabamento e podem ser utilizados em diversos processos e equipamentos onde não existem agentes corrosivos ao latão. Os manômetros com líquido anti vibração são indicados para bombas, compressores e máquinas ou equipamentos onde ocorra vibração ou pulsação constante. Devido ao preenchimento com líquido, as oscilações dos componentes internos são amenizadas, proporcionando leitura mais precisa, redução considerável no desgaste dos materiais e maior durabilidade do instrumento.

Características Técnicas

Caixa e Soquete

Latão Forjado

Anel (Capa)

ABS Cromado

(Opcional em Aço Carbono na Cor Preto)

Flange

Latão Cromado

(Opcional em Aço Carbono na Cor Preto)

Mecanismo

Latão

(Opcional em Aço Inox AISI-304)

Elemento Sensor (Bourdon)

Ligas de Cobre

(Opcional em Aço Inox AISI-316)

Soldagem

Solda Estanho

Temperatura

Ambiente: -20 à +60 °C

Fluido do Processo: -20 à +60 °C

Armazenamento: -40 à +70 °C

Ponteiro

Plástico Preto

Visor

Vidro Plano para Série FL

Polycarbonato Cristal para Série FLG

Mostrador

Alumínio Branco para Série FL

Plástico ABS Branco para Série FLG

Faixa de Pressão (Escala)

Manômetros - de 1 à 400 bar

(Tabelas TBP2 e TBP4 - páginas EP1 e EP2)

Vacuômetros - vácuo

(Tabela TBP6 - página EP3)

Manovacuômetros - do vácuo à 30 bar

(Tabela TBP8 - página EP4)

Classe de Exatidão

Norma - ABNT Classe B

(Tabela 5 - página CP6)

Líquido de Enchimento (Para Série FLG)

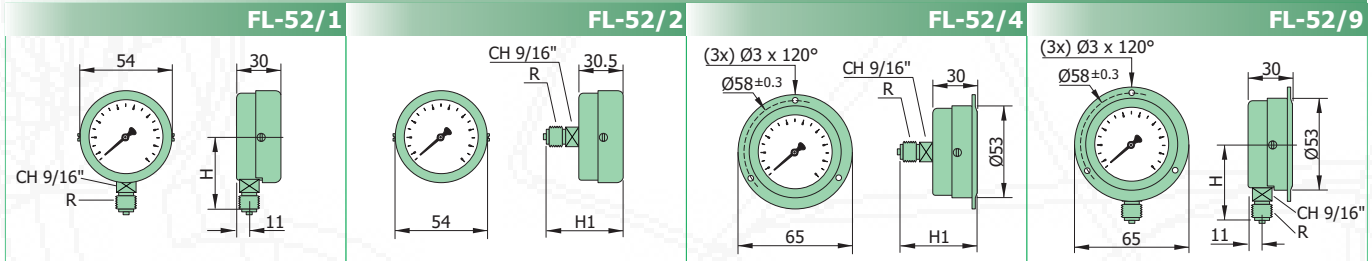
Glicerina Bi Destilada

(Outros Líquidos sob Consulta)

Nota:

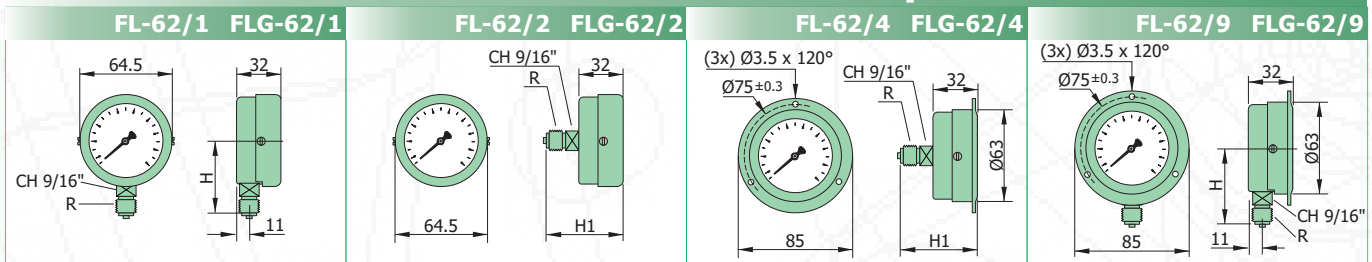
Recomenda-se o corte da ponta do tampão para o equilíbrio da pressão atmosférica no interior da caixa, caso contrário teremos um acréscimo de erro ao especificado.

Modelos para Diâmetro 52mm



(MEDIDAS H e H1 VIDE TABELA ABAIXO)

Modelos para Diâmetro 62mm



(MEDIDAS H e H1 VIDE TABELA ABAIXO)

Diâmetro 52mm			
	CONEXÃO (R)		
	1/8"	1/4"	
	NPT	NPT	BSP
H	42	45	43.5
H1	47.5	50.5	49.5

Diâmetro 62mm			
	CONEXÃO (R)		
	1/8"	1/4"	
	NPT	NPT	BSP
H	48	51	49
H1	49.5	53	51.5

Furo para o Painel	
52mm	62mm
Ø54 ±0.5	Ø65 ±1.0

Exemplo como Especificar

MODELO	CONEXÃO	ESCALA
FL-52/1	ROSCA 1/4" NPT	30 psi x 2 kgf/cm ²

Fotos Ilustrativas



Série
FS

Caixa e Anel em Aço Carbono Preta
Visor de Vidro
Internos em Latão

Diâmetros Nominais (mm)
52 62 80

Aplicações

Instrumentos com grande área de aplicação em indústrias e equipamentos, onde o meio ambiente não seja agressivo. Indicados para linhas pneumáticas e hidráulicas, podem ser fornecidos com flanges para sobreposição em painéis de máquinas e equipamentos, devido ao excelente acabamento. Os componentes internos em latão permitem alta durabilidade e excelente precisão.

Características Técnicas

Caixa

Aço Carbono com Pintura Eletrostática em Epóxi Preta

Anel (Capa)

Aço Carbono com Pintura Eletrostática em Epóxi Preta

Flange

Latão Cromado (Dianteira)

(Opcional em Aço Carbono na Cor Preto)

Aço Carbono na Cor Preto (Traseira)

Mecanismo

Latão

(Opcional em Aço Inox AISI-304)

Soquete (Corpo)

Latão

Elemento Sensor (Bourdon)

Ligas de Cobre

(Opcional em Aço Inox AISI-316)

Soldagem

Solda Estanho

Temperatura

Ambiente: -20 à +60 °C

Fluido do Processo: -20 à +60 °C

Armazenamento: -40 à +70 °C

Ponteiro

Diâmetros Nominais de 52 e 62mm em Plástico Preto

Diâmetro Nominal de 80mm em Alumínio, Balanceado e sem Ajuste

Visor

Vidro Plano

Mostrador

Alumínio Fundo Branco

Faixa de Pressão (Escalas)

Manômetros - de 1 à 400 bar

(Tabelas TBP2 e TBP4 - páginas EP1 e EP2)

Vacuômetros - vácuo

(Tabela TBP6 - página EP3)

Manovacuômetros - do vácuo à 30 bar

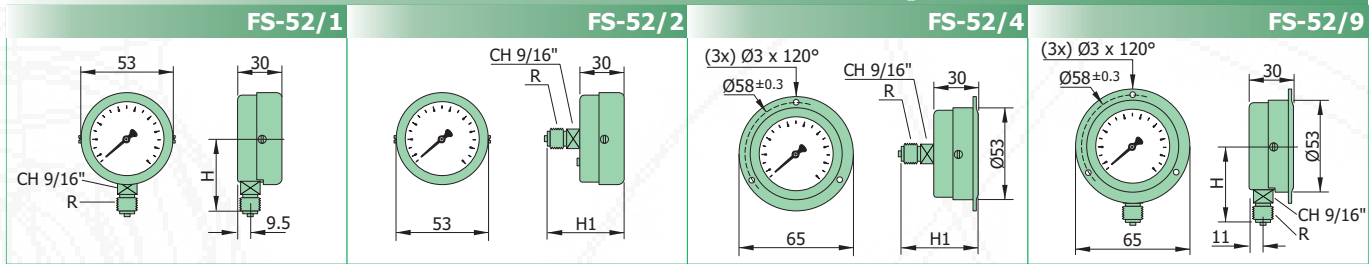
(Tabela TBP8 - página EP4)

Classe de Exatidão

Norma - ABNT Classe B

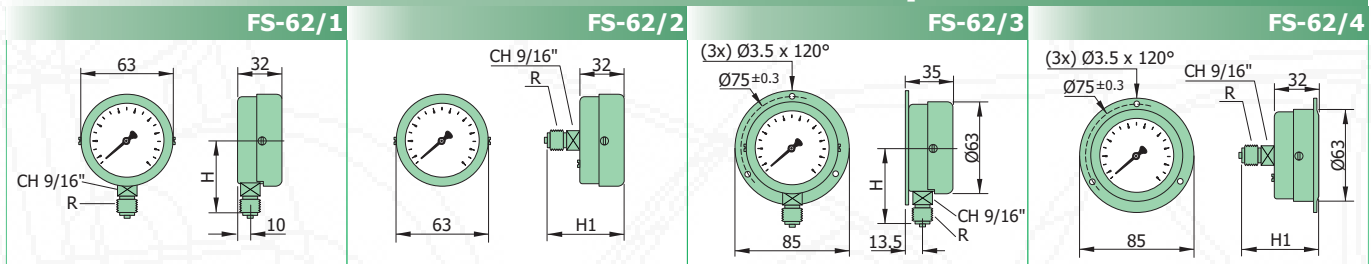
(Tabela 5 - página CP6)

Modelos para Diâmetro 52mm

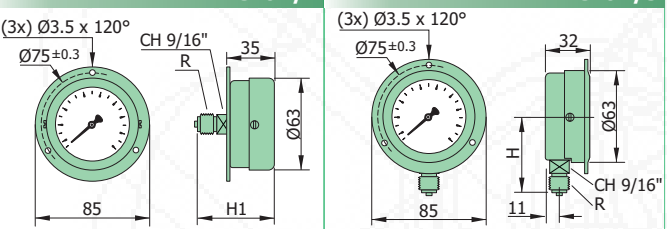


(MEDIDAS H e H1 VIDE TABELA ABAIXO)

Modelos para Diâmetro 62mm

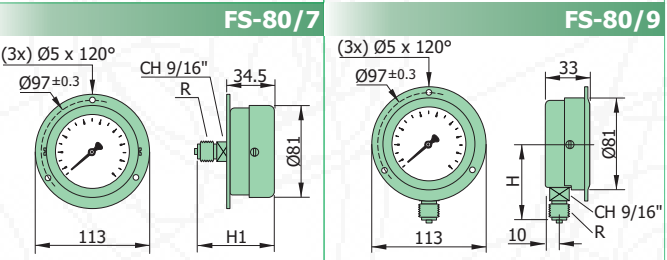
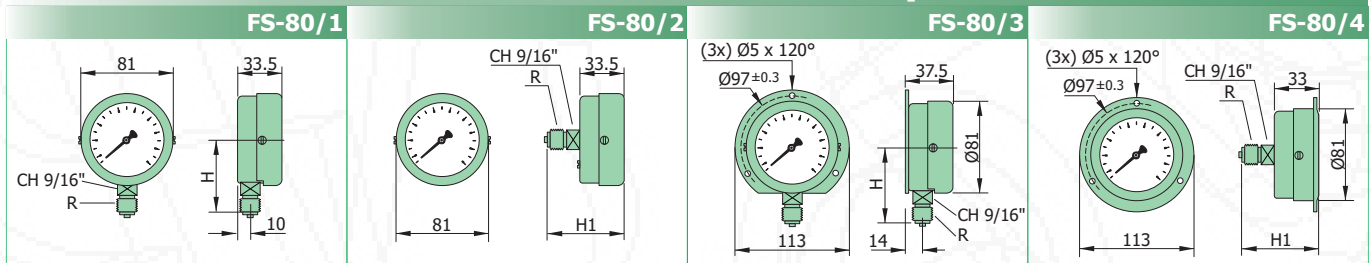


(MEDIDAS H e H1 VIDE TABELA ABAIXO)



(MEDIDAS H e H1 VIDE TABELA ABAIXO)

Modelos para Diâmetro 80mm



(MEDIDAS H e H1 VIDE TABELA ABAIXO)

Furo para o Painel

52mm	62mm	80mm
Ø54 ^{±0.5}	Ø65 ^{±1.0}	Ø82.5 ^{±1.0}

Diâmetro 52mm	CONEXÃO (R)		
	1/8"	1/4"	
	NPT	NPT	BSP
H	46.5	47.5	46.5
H1	45	46	45

Diâmetro 62mm	CONEXÃO (R)		
	1/8"	1/4"	
	NPT	NPT	BSP
H	50	53	52
H1	52	55	54

Diâmetro 80mm	CONEXÃO (R)				
	1/8"	1/4"	1/2"		
	NPT	NPT	BSP	NPT	BSP
H	---	62.5	61.5	72.5 ¹	73 ¹
H1	54	55.5	56	78.5 ¹	79.5 ¹

1 - MEDIDAS COM ADAPTADOR

Exemplo como Especificar

MODELO	CONEXÃO	ESCALA
FS-80/1	ROSCA 1/4" NPT	30 psi x 2 kgf/cm ²

Linha Standard

Fotos Ilustrativas



Série FS

Caixa e Anel em Aço Carbono Preta
Visor de Vidro
Internos em Latão

Diâmetros Nominais (mm)

100 160 200

Série FSG

com Enchimento de Líquido Anti Vibração

Diâmetros Nominais (mm)

100 160

Aplicações

Indicados para utilização onde são necessários precisão e melhor nível de leitura que os instrumentos de diâmetros menores. Possuem mecanismo com ajuste de angularidade e linearidade, alta durabilidade e excelente repetibilidade nas medições. Os manômetros com líquido anti vibração são indicados em máquinas ou equipamentos onde ocorre vibração ou pulsação constante. Devido ao preenchimento com líquido, as oscilações dos componentes internos são amenizadas, proporcionando leitura mais precisa, redução considerável no desgaste dos materiais e maior durabilidade do instrumento.

Características Técnicas

Caixa

Aço Carbono com Pintura Eletrostática em Epóxi Preta

Anel(Capa) e Flange

Aço Carbono com Pintura Eletrostática em Epóxi Preta (Opcional em Aço Inox), exceto para Diâmetro Nominal de 200mm

Mecanismo

Latão
(Opcional em Aço Inox AISI-304)

Soquete (Corpo)

Latão
(Opcional em Aço Inox AISI-316), exceto para Modelos FS-200/1 e 200/3

Elemento Sensor (Bourdon)

Ligas de Cobre para Pressões até 70 bar
Aço Inox AISI-316 para Pressões Superiores

Soldagem

Solda Estanho para Bourdon em Latão
Solda Prata para Bourdon em Aço Inox

Temperatura

Ambiente: -20 à +60 °C
Fluido do Processo: -20 à +60 °C
Armazenamento: -40 à +70 °C

Ponteiro

Alumínio, Balanceado e sem Ajuste

Visor

Vidro Plano

Mostrador

Alumínio Fundo Branco

Faixa de Pressão (Escalas)

Manômetros - de 0,6 à 1000 bar
(Tabelas TBP3 e TBP5 - páginas EP2 e EP3)

Vacuômetros - vácuo

(Tabela TBP7 - página E3P)

Manovacuômetros - do vácuo à 30 bar

(Tabela TBP9 - página EP5)

Classe de Exatidão

Norma - ABNT Classe A
(Tabela 1 - página CP6)

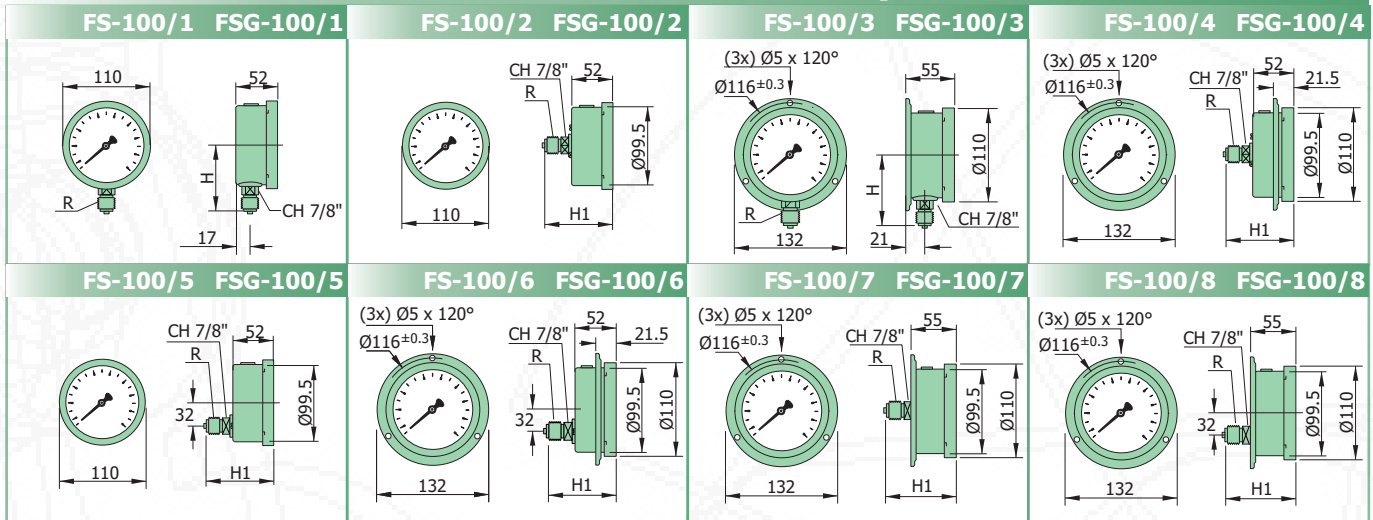
Líquido de Enchimento (Para Série FSG)

Glicerina Bi Destilada
(Outros Líquidos sob Consulta)

Nota:

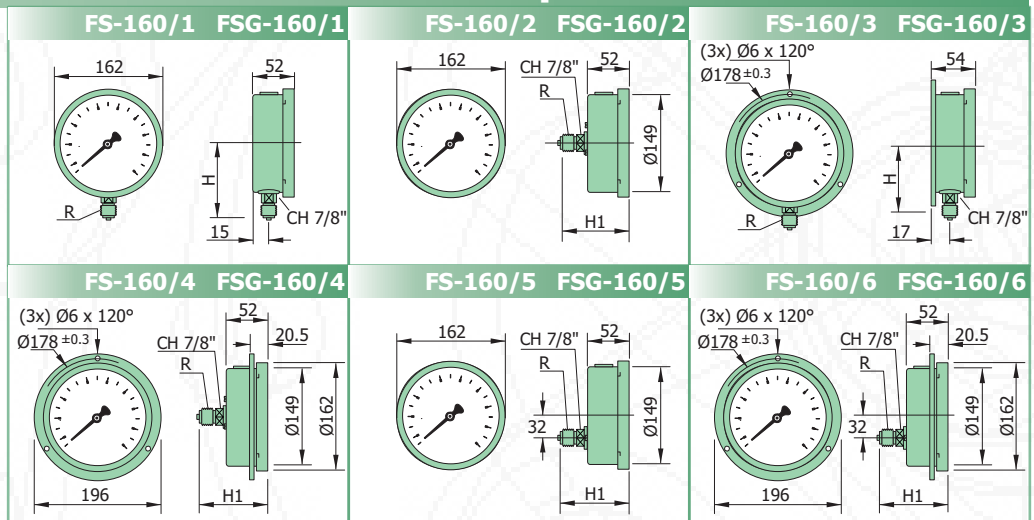
Recomenda-se o corte da ponta do tampão para o equilíbrio da pressão atmosférica no interior da caixa, caso contrário teremos um acréscimo de erro ao especificado.

Modelos para Diâmetro 100mm



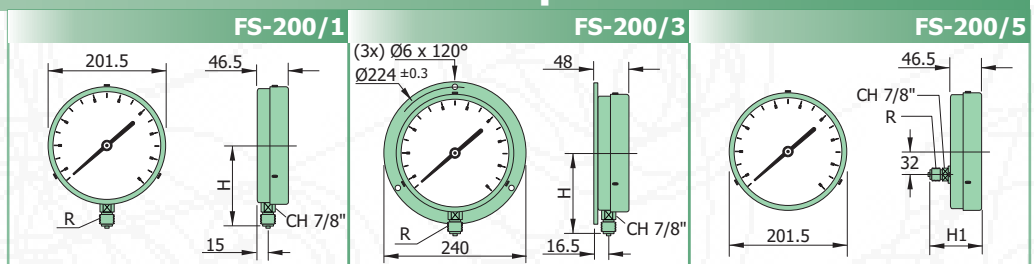
(MEDIDAS H e H1 VIDE TABELA ABAIXO)

Modelos para Diâmetro 160mm



(MEDIDAS H e H1 VIDE TABELA ABAIXO)

Modelos para Diâmetro 200mm



(MEDIDAS H e H1 VIDE TABELA ABAIXO)

Furo para o Painel	
100mm	160mm
$\text{Ø}104^{\pm 2.0}$	$\text{Ø}154^{\pm 2.0}$

	Diâmetro 100mm			
	CONEXÃO (R)			
	1/4"		1/2"	
	NPT	BSP	NPT	BSP
H	76	75	82.5	83
H1	75	72.5	80.5	81

	Diâmetro 160mm			
	CONEXÃO (R)			
	1/4"		1/2"	
	NPT	BSP	NPT	BSP
H	102	101	108	108
H1	75	72.5	80.5	81

	Diâmetro 200mm			
	CONEXÃO (R)			
	1/4"		1/2"	
	NPT	BSP	NPT	BSP
H	---	---	131.5	133
H1	77	78	82.5	83

Exemplo como especificar		
MODELO	CONEXÃO	ESCALA
FS-100/1	ROSCA 1/2" NPT	35 psi x 2,5 kgf/cm ²

Fotos Ilustrativas



Série
FSS

Caixa em Aço Carbono Preta
Anel em Nylon
Visor de Vidro
Internos em Latão

Diâmetros Nominais (mm)
52 62

Aplicações

Instrumentos com grande área de aplicação em indústrias e equipamentos, onde o meio ambiente não seja agressivo. Indicados para linhas pneumáticas e hidráulicas. Os componentes internos em latão permitem alta durabilidade e excelente precisão.

Características Técnicas

Caixa

Aço Carbono com Pintura Eletrostática em Epóxi Preta

Anel (Capa)

Nylon Preto

Mecanismo

Latão

(Opcional em Aço Inox AISI-304)

Elemento Sensor (Bourdon)

Ligas de Cobre

(Opcional em Aço Inox AISI-316)

Soldagem

Solda Estanho

Temperatura

Ambiente: -20 à +60 °C

Fluido do Processo: -20 à +60 °C

Armazenamento: -40 à +70 °C

Ponteiro

Plástico Preto

Visor

Vidro Plano

Mostrador

Plástico ABS Branco

Faixa de Pressão (Escala)

Manômetros - de 1 à 400 bar

(Tabelas TBP2 e TBP4 - páginas EP1 e EP2)

Vacuômetros - vácuo

(Tabela TBP6 - página EP3)

Manovacuômetros - do vácuo à 30 bar

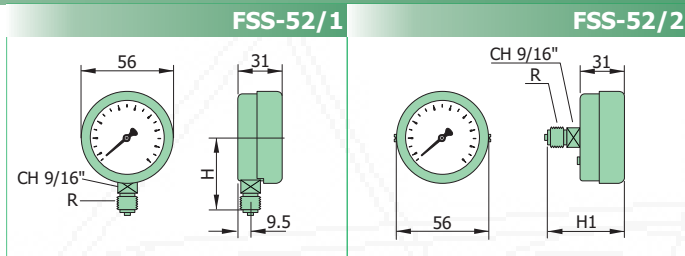
(Tabela TBP8 - página EP4)

Classe de Exatidão

Norma - ABNT Classe B

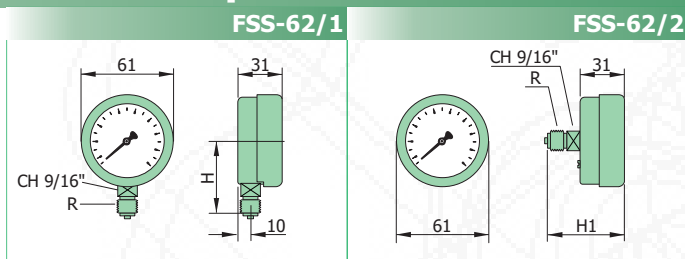
(Tabela 5 - página CP6)

Modelos para Diâmetro 52mm



(MEDIDAS H e H1 VIDE TABELA ABAIXO)

Modelos para Diâmetro 62mm



(MEDIDAS H e H1 VIDE TABELA ABAIXO)

Diâmetro 52mm

	CONEXÃO (R)		
	1/8"	1/4"	
	NPT	NPT	BSP
H	46.5	47.5	46.5
H1	45	46	45

Diâmetro 62mm

	CONEXÃO (R)		
	1/8"	1/4"	
	NPT	NPT	BSP
H	50	53	52
H1	52	55	54

Exemplo como Especificar

MODELO	CONEXÃO	ESCALA
FSS-62/1	ROSCA 1/4" NPT	30 psi x 2 kgf/cm ²

Linha Standard

Fotos Ilustrativas



Série

FSI

Caixa em Aço Inox
Visor em Policarbonato
Internos em Latão

Diâmetros Nominais (mm)

41 52 62

Série

FSIG

com Enchimento de Líquido Anti Vibração

Diâmetro Nominal (mm)

52 62

Aplicações

Recomendados para utilização em processos ou ambientes levemente agressivos, onde o fluido ou gás do processo não corroa o latão. Os componentes internos em latão tornam esta série de produtos economicamente viável, porém, com a qualidade tradicional. Os manômetros com líquido anti vibração são indicados em máquinas ou equipamentos onde ocorre vibração ou pulsação constante. Devido ao preenchimento com líquido, as oscilações dos componentes internos são amenizadas, proporcionando leitura mais precisa, redução considerável no desgaste dos materiais e maior durabilidade do instrumento.

Características Técnicas

Caixa

Aço Inox AISI-304

Anel (Capa)

Manômetro 52 e 62mm Aço Inox Recravada
(Opcional Tipo Baioneta para Manômetro 62mm)
(Opcional Tipo Sobreposto para Manômetro 41mm)

Mecanismo

Latão
(Opcional em Aço Inox AISI-304), exceto para Manômetros de 41mm

Soquete (Corpo)

Latão
(Opcional em Aço Inox AISI-316), exceto para Manômetros de 41mm

Elemento Sensor (Bourdon)

Ligas de Cobre

Soldagem

Solda Estanho

Temperatura

Ambiente: -20 à +60 °C
Fluido do Processo: -20 à +60 °C
Armazenamento: -40 à +70 °C

Ponteiro

Plástico Preto

Visor

Policarbonato Cristal, encaixado na caixa
(Opcional Vidro Plano)

Mostrador

Plástico ABS Branco, exceto Modelo FSI-41 e FSI-52 em Alumínio Fundo Branco

Faixa de Pressão (Escalas)

Manômetros 41mm - de 2 à 20 bar
(Tabela TBP1 - página EP1)

Manômetros de 52 e 62mm - de 1 à 400 bar
(Tabelas TBP2 e TBP4 - páginas EP1 e EP2)

Vacuômetros de 52 e 62mm - vácuo
(Tabela TBP6 - página EP3)

Manovacuômetros de 52 e 62mm - do Vácuo à 30 bar
(Tabela TBP8 - página EP4)

Classe de Exatidão

Norma - ABNT Classe B
(Tabela 5 - página CP6)

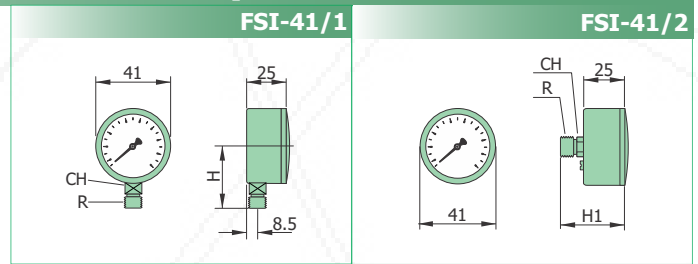
Líquido de Enchimento (Para Série FSIG)

Glicerina Bi Destilada (Outros Líquidos sob Consulta)

Nota:

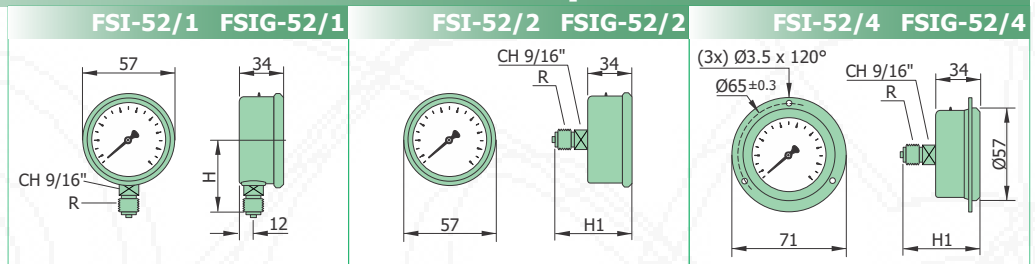
Recomenda-se o corte da ponta do tampão para o equilíbrio da pressão atmosférica no interior da caixa, caso contrário teremos um acréscimo de erro ao especificado.

Modelo para Diâmetro 41mm



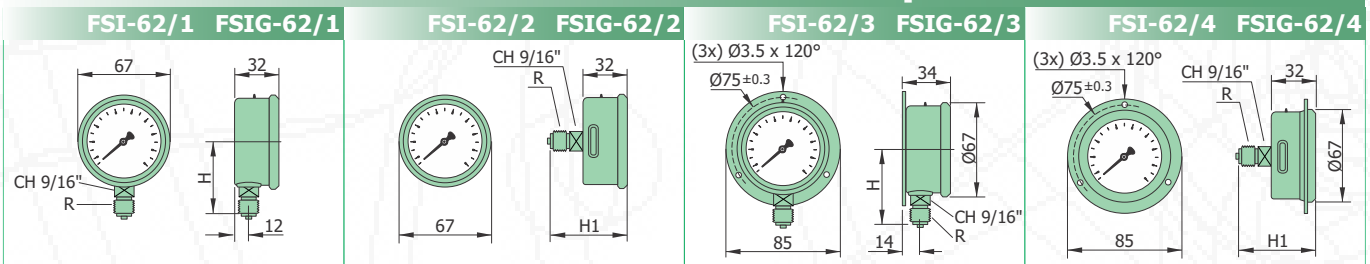
(MEDIDAS H e H1 VIDE TABELA ABAIXO)

Modelos para Diâmetro 52mm



(MEDIDAS H e H1 VIDE TABELA ABAIXO)

Modelos para Diâmetro 62mm



(MEDIDAS H e H1 VIDE TABELA ABAIXO)

Diâmetro 41mm

	CONEXÃO (R)			
	1/8"		1/4"	
	NPT	BSP	NPT	BSP
H	37		40	
H1	42		45	
CH	1/2"		9/16" ¹	

1 - MEDIDAS COM ADAPTADOR

Diâmetro 52mm

	CONEXÃO (R)		
	1/8"		1/4"
	NPT	NPT	BSP
H	45.5	47.5	46
H1	49	50.5	49.5

Diâmetro 62mm

	CONEXÃO (R)		
	1/8"		1/4"
	NPT	NPT	BSP
H	48	51	50
H1	49	52	51

Furo para o Painel

62mm
Ø65.5 ±1.0

Exemplo como Especificar

MODELO	CONEXÃO	ESCALA
FSI-52/1	ROSCA 1/4" NPT	30 psi x 2 kgf/cm ²

Linha Standard

Fotos Ilustrativas



Série **FSI**

Caixa e Anel em Aço Inox
Visor de Vidro e Internos em Latão

Diâmetros Nominais (mm)

100 114 160

Série **FSIG**

com Enchimento de Líquido Anti Vibração

Diâmetros Nominais (mm)

100 114 160

Aplicações

São Indicados para utilização em ambientes levemente agressivos e processos onde não existem agentes corrosivos ao latão, onde são necessários precisão e melhor nível de leitura que os instrumentos de diâmetros menores. Possuem mecanismo com ajuste de angularidade e linearidade, alta durabilidade e excelente repetibilidade nas medições. Os manômetros com líquido anti vibração são indicados em máquinas ou equipamentos onde ocorre vibração ou pulsação constante. Devido ao preenchimento com líquido, as oscilações dos componentes internos são amenizadas, proporcionando leitura mais precisa, redução considerável no desgaste dos materiais e maior durabilidade do instrumento.

Características Técnicas

Caixa

Aço Inox AISI-304

Anel (Capa)

Aço Inox AISI-304

Mecanismo

Latão

(Opcional em Aço Inox AISI-304)

Soquete (Corpo)

Latão

(Opcional em Aço Inox AISI-316)

Elemento Sensor (Bourdon)

Ligas de Cobre para Pressões até 70 bar

Aço Inox AISI-316 para Pressões Superiores

Soldagem

Solda Estanho para Bourdon em Latão

Solda Prata para Bourdon em Aço Inox

Temperatura

Ambiente: -20 à +60 °C

Fluido do Processo: -20 à +60 °C

Armazenamento: -40 à +70 °C

Ponteiro

Diâmetros Nominais de 100 e 160mm - Alumínio, Balanceado e sem Ajuste

Diâmetro Nominal de 114 - Alumínio, Balanceado e com Ajuste Micrométrico

Visor

Vidro Plano

Mostrador

Alumínio Fundo Branco

Faixa de Pressão (Escala)

Manômetros - de 0,6 à 1000 bar

(Tabelas TBP3 e TBP5 - páginas EP2 e EP3)

Vacuômetros - vácuo

(Tabela TBP7 - página EP3)

Manovacuômetros - do vácuo à 30 bar

(Tabela TBP9 - página EP5)

Classe de Exatidão

Norma - ABNT Classe A

(Tabela 1 - página CP6)

Líquido de Enchimento (Para Série FSIG)

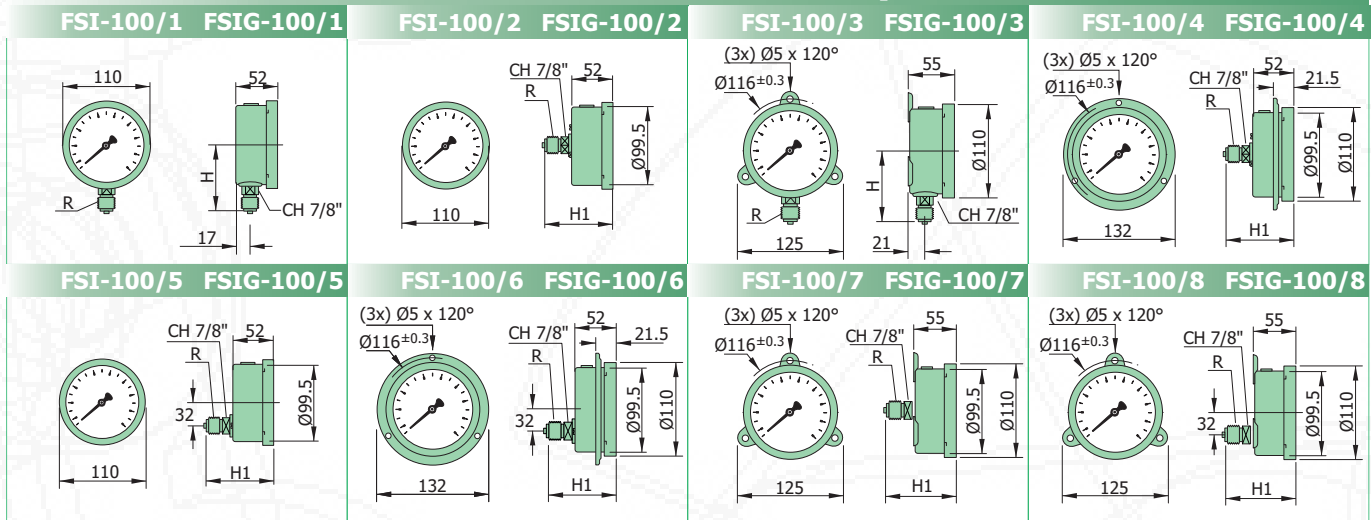
Glicerina Bi Destilada

(Outros Líquidos sob Consulta)

Nota:

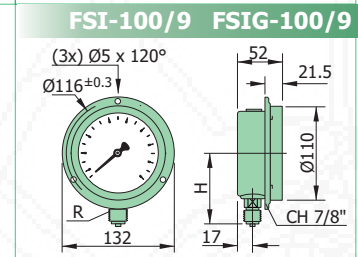
Recomenda-se o corte da ponta do tampão para o equilíbrio da pressão atmosférica no interior da caixa, caso contrário teremos um acréscimo de erro ao especificado.

Modelos para Diâmetro 100mm



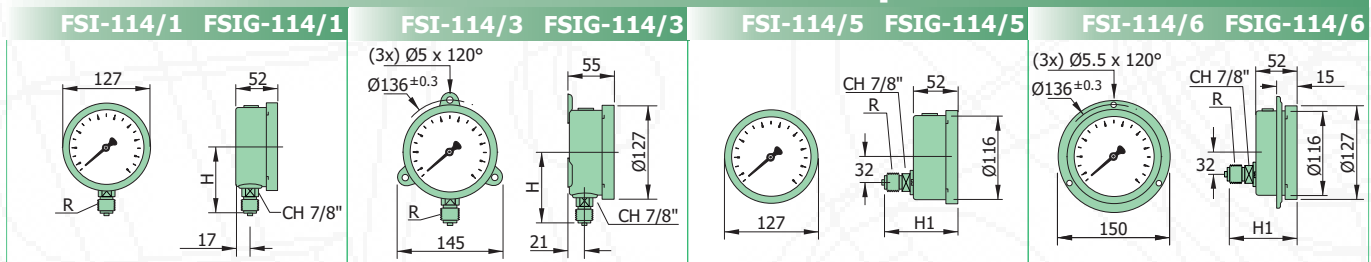
Furo para o Painel

100mm	114mm	160mm
Ø104 ^{±2.0}	Ø118 ^{±2.0}	Ø154 ^{±2.0}



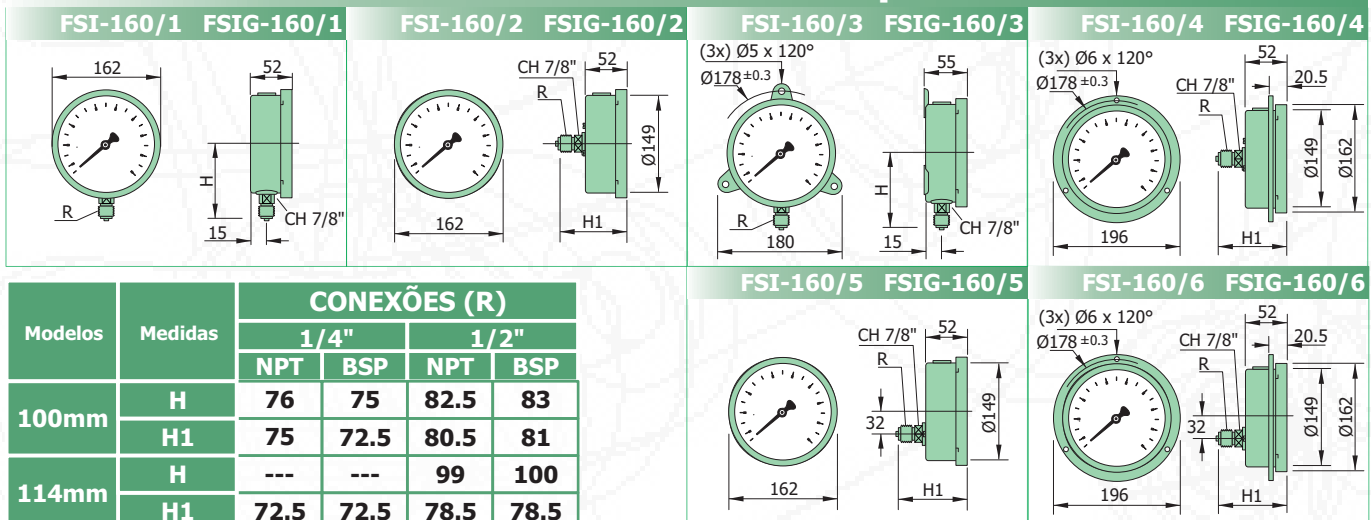
(MEDIDAS H e H1 VIDE TABELA ABAIXO)

Modelos para Diâmetro 114mm



(MEDIDAS H e H1 VIDE TABELA ABAIXO)

Modelos para Diâmetro 160mm



(MEDIDAS H e H1 VIDE TABELA ABAIXO)

Modelos	Medidas	CONEXÕES (R)			
		1/4"		1/2"	
		NPT	BSP	NPT	BSP
100mm	H	76	75	82.5	83
	H1	75	72.5	80.5	81
114mm	H	---	---	99	100
	H1	72.5	72.5	78.5	78.5
160mm	H	102	101	108	108
	H1	75	72.5	80.5	81

Exemplo como especificar

MODELO	CONEXÃO	ESCALA
FSI-100/1	ROSCA 1/2" NPT	35 psi x 2,5 kgf/cm ²

Linha Industrial

Fotos Ilustrativas



Série

FST

Caixa e Anel em Aço Carbono Preta
Visor de Vidro e Internos em Latão

Diâmetros Nominais (mm)

100 160

Série

FSTG

com Enchimento de Líquido Anti Vibração

Diâmetro Nominal (mm)

100 160

Aplicações

Fabricados para atender a necessidade de medição de força em cilindros hidráulicos, geralmente prensas hidráulicas, equipamentos acionados através de pistões e outros, exemplo, Toneladas Força. Para máquinas ou equipamentos com vibrações em excesso indicamos a utilização do modelo FSTG preenchido com líquido. Sendo o manômetro um instrumento destinado à medição de pressão, neste caso devemos realizar um cálculo para conversão da unidade da escala, de pressão para força. Conforme exemplo:

Para fabricação de um manômetro com leitura igual à 100 tonf (tonf = tonelada força), temos

FORÇA = 100 000 kgf; Diâmetro do Cilindro igual à 140mm ou 14cm, temos

ÁREA = 3,1416 x 7 x 7 = 153,9380cm²

Substituindo estes dados na fórmula ao lado, temos:

PRESSÃO = $\frac{100\ 000\ \text{kgf}}{153,9384\ \text{cm}^2} = 649,61\ \text{kgf/cm}^2$

$$P = \frac{F_n}{A}$$

Características Técnicas

Caixa

Aço Carbono com Pintura Eletrostática em Epóxi Preta

Anel(Capa) e Flange

Aço Carbono com Pintura Eletrostática em Epóxi Preta
(Opcional em Aço Inox)

Mecanismo

Latão

(Opcional em Aço Inox AISI-304)

Soquete (Corpo)

Latão

(Opcional em Aço Inox AISI-316)

Elemento Sensor (Bourdon)

Ligas de Cobre para Pressões até 70 bar

Aço Inox AISI-316 para Pressões Superiores

Soldagem

Solda Estanho para Bourdon em Latão

Solda Prata para Bourdon em Aço Inox

Temperatura

Ambiente: -20 à +60 °C

Fluido do Processo: -20 à +60 °C

Armazenamento: -40 à +70 °C

Ponteiro

Alumínio, Balanceado e sem Ajuste

Visor

Vidro Plano

Mostrador

Alumínio Fundo Branco

Faixa de Pressão (Escala)

Manômetros - de 0,6 à 1000 bar

(Tabela TBP12 - página EP6)

Classe de Exatidão

Norma - ABNT Classe A

(Tabela 1 - página CP6)

Líquido de Enchimento (Para Série FSTG)

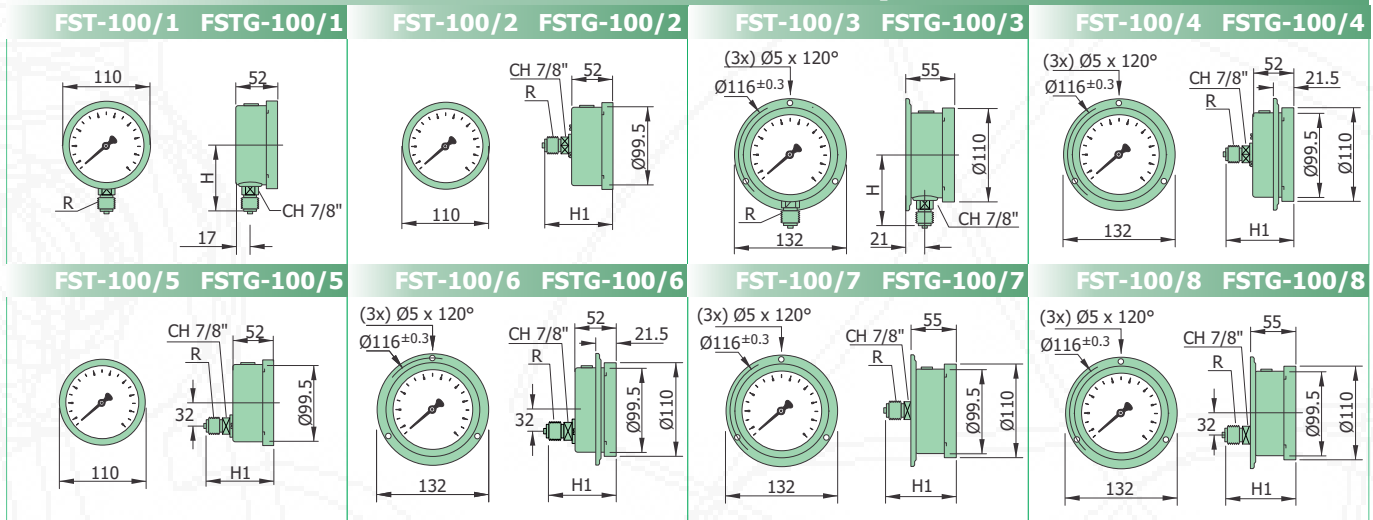
Glicerina Bi Destilada

(Outros Líquidos sob Consulta)

Nota:

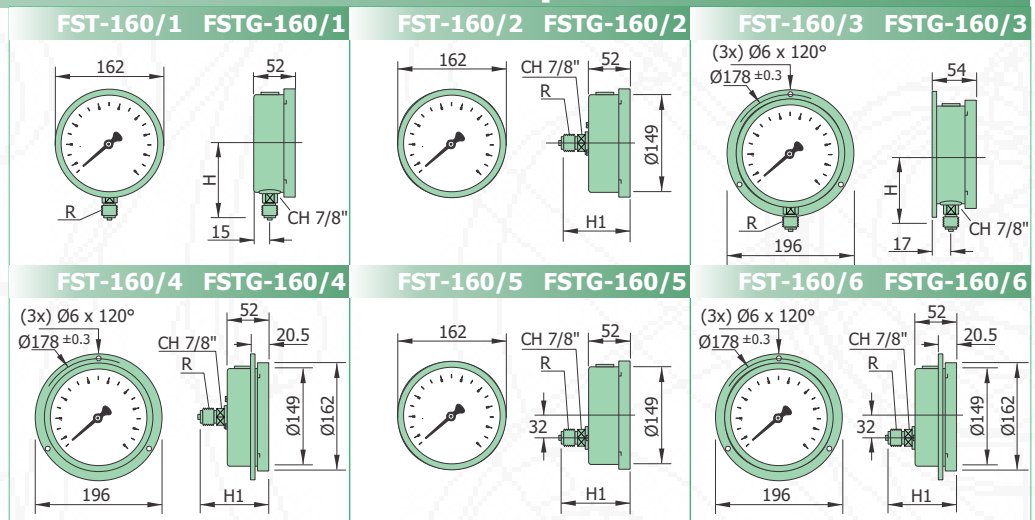
Recomenda-se o corte da ponta do tampão para o equilíbrio da pressão atmosférica no interior da caixa, caso contrário teremos um acréscimo de erro ao especificado.

Modelos para Diâmetro 100mm



(MEDIDAS H e H1 VIDE TABELA ABAIXO)

Modelos para Diâmetro 160mm



(MEDIDAS H e H1 VIDE TABELA ABAIXO)

Diâmetro 100mm				
	CONEXÃO (R)			
	1/4"		1/2"	
	NPT	BSP	NPT	BSP
H	76	75	82.5	83
H1	75	72.5	80.5	81

Diâmetro 160mm				
	CONEXÃO (R)			
	1/4"		1/2"	
	NPT	BSP	NPT	BSP
H	102 ¹	101 ¹	108	108
H1	75	72.5	80.5	81

1- Somente em Latão

Furo para o Painel	
100mm	160mm
Ø104 ^{±2.0}	Ø154 ^{±2.0}

Exemplo como especificar		
MODELO	CONEXÃO	ESCALA
FST-100/1	ROSCA 1/2" NPT	0/20 TON

Linha Refrigeração

Fotos Ilustrativas



Série

FNH3

Caixa e Anel em Aço Carbono Preta
Visor de Vidro e Internos em Aço Inox

Diâmetros Nominais (mm)

100 160

Série

FNH3G

com Enchimento de Líquido Anti Vibração

Diâmetro Nominal (mm)

100 160

Aplicações

Instrumentos destinados à utilização em processos que operem com gás refrigerante do tipo NH₃. Possuem escalas indicativas para pressão e temperatura do gás utilizado. Os manômetros com líquido anti vibração são indicados em máquinas ou equipamentos onde ocorre vibração ou pulsação constante. Devido ao preenchimento com líquido, as oscilações dos componentes internos são amenizadas, proporcionando leitura mais precisa, redução considerável no desgaste dos materiais e maior durabilidade do instrumento.

Características Técnicas

Caixa

Aço Carbono com Pintura Eletrostática em Epóxi Preta

Anel(Capa) e Flange

Aço Carbono com Pintura Eletrostática em Epóxi Preta
(Opcional em Aço Inox)

Mecanismo

Aço Inox AISI-304

Soquete (Corpo)

Aço Inox AISI-316

Elemento Sensor (Bourdon)

Aço Inox AISI-316

Soldagem

Solda por Fusão de Material (TIG)

Temperatura

Ambiente: -20 à +60 °C
Fluido do Processo: -20 à +60 °C
Armazenamento: -40 à +70 °C

Ponteiro

Alumínio, Balanceado e sem Ajuste

Visor

Vidro Plano

Mostrador

Alumínio Fundo Branco

Faixa de Pressão (Escalas)

Manovacuômetros - do vácuo à 30 bar
(Tabela TBP18 - página EP9)

Classe de Exatidão

Norma - ABNT Classe A
(Tabela 1 - página CP6)

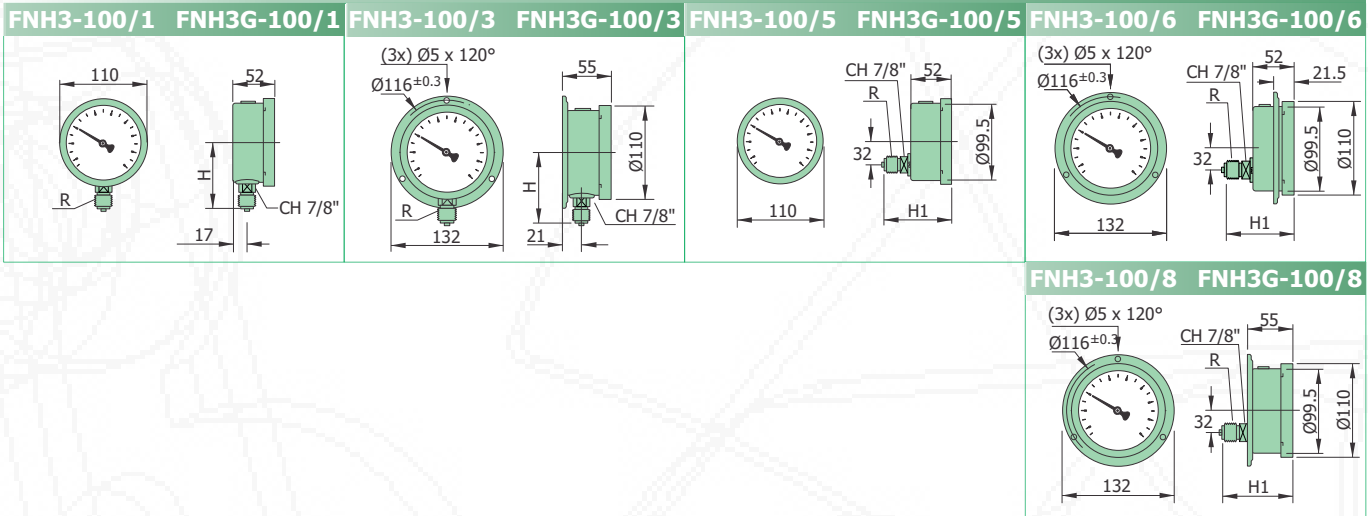
Líquido de Enchimento (Para Série FNH3G)

Glicerina Bi Destilada
(Outros Líquidos sob Consulta)

Nota:

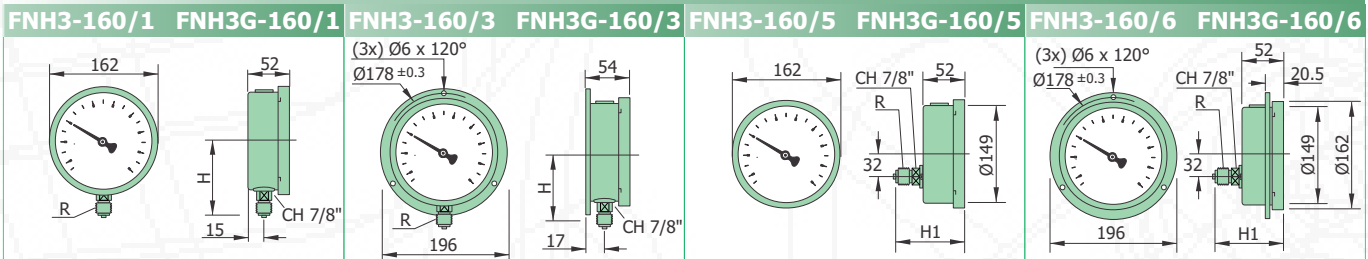
Recomenda-se o corte da ponta do tampão para o equilíbrio da pressão atmosférica no interior da caixa, caso contrário teremos um acréscimo de erro ao especificado.

Modelos para Diâmetro 100mm



(MEDIDAS H e H1 VIDE TABELA ABAIXO)

Modelos para Diâmetro 160mm



(MEDIDAS H e H1 VIDE TABELA ABAIXO)

Diâmetro 100mm				
	CONEXÃO (R)			
	1/4"		1/2"	
	NPT	BSP	NPT	BSP
H	76	75	82.5	83
H1	75	72.5	80.5	81

Diâmetro 160mm				
	CONEXÃO (R)			
	1/4"		1/2"	
	NPT	BSP	NPT	BSP
H	---	---	108	108
H1	75	72.5	80.5	81

Furo para o Painel	
100mm	160mm
Ø104 ^{±2.0}	Ø154 ^{±2.0}

Exemplo como especificar		
MODELO	CONEXÃO	ESCALA
FNH3-100/1	ROSCA 1/2" NPT	-30polHg +350lbf/pol ² x -76cmHg +5kgf/cm ²

Linha Refrigeração

Tipo Imperial

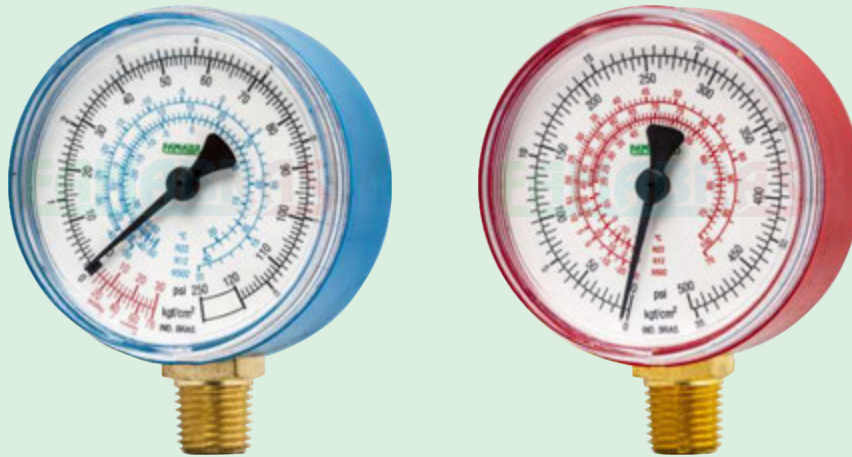
Série

FABSR

Caixa em ABS
Visor em Policarbonato
Internos em Latão

Diâmetro Nominal (mm)
62

Fotos Ilustrativas



Manômetro de Alta: 0/500 psi x °C
Manovacuômetro de Baixa: -30 polHg +250 psi x °C

Aplicações

Auxiliam no abastecimento de gás em circuitos de refrigeração e possibilitam, durante a operação, a verificação da pressão e temperatura do sistema.

Características Técnicas

Caixa

Plástico ABS nas Seguintes Cores:

Vermelho para Manômetros de Alta com Conexão Reta

Azul para Manovacuômetros de Baixa com Conexão Reta

Preto para Manômetros e Manovacuômetros com Conexão Traseira

Mecanismo

Latão

(Opcional em Aço Inox AISI-304)

Soquete (Corpo)

Latão

(Opcional em Aço Inox AISI-316)

Elemento Sensor (Bourdon)

Ligas de Cobre

(Opcional em Aço Inox AISI-316)

Soldagem

Solda Estanho

Temperatura

Ambiente: -20 à +60 °C

Fluido do Processo: -20 à +60 °C

Armazenamento: -40 à +70 °C

Ponteiro

Plástico Preto

Visor

Policarbonato Cristal

Mostrador

Plástico ABS Branco

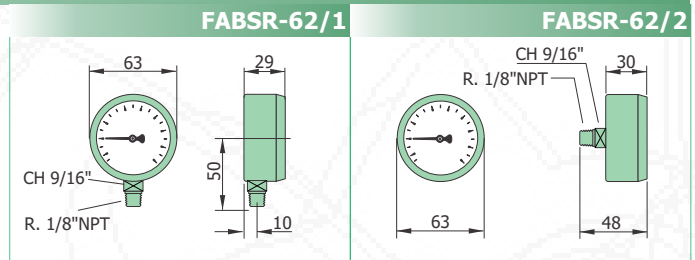
Faixa de Pressão (Escala)

Manovacuômetros - do Vácuo à 35 bar
(Tabela TBP19 - página EP9)

Classe de Exatidão

Norma - ABNT Classe B
(Tabela 5 - página CP6)

Modelos para Diâmetro 62mm



Exemplo como especificar

MODELO	CONEXÃO	ESCALA
FABSR-62/1	ROSCA 1/8" NPT	-30 polHg +120/250 psi X -76 cmHg +8 kgf/cm ²

Fotos Ilustrativas



Série FABSP

Caixa em ABS Preto
Visor em Policarbonato
Internos em Latão
Garras para Fixação em Painel

Diâmetros Nominais (mm)
52 60 62

Aplicações

Fabricados com caixa em ABS, especialmente para fixação em painel através de garras laterais tipo "click" para os tamanhos nominais 52 e 60mm e através de garras traseira com porcas borboleta para diâmetros 62mm. São utilizados em larga escala em ambientes levemente agressivos, expostos ao tempo, câmaras frias e outros onde seus componentes em plástico e não ferrosos possuem maior resistência. A alta resistência à intempéries e o baixo custo são pontos destacáveis nesta série.

Características Técnicas

Caixa

Plástico ABS Preto

Mecanismo

Latão

(Opcional em Aço Inox AISI-304)

Soquete (Corpo)

Latão

(Opcional em Aço Inox AISI-316)

Elemento Sensor (Bourdon)

Ligas de Cobre

(Opcional em Aço Inox AISI-316)

Soldagem

Solda Estanho

Temperatura

Ambiente: -20 à +60 °C

Fluido do Processo: -20 à +60 °C

Armazenamento: -40 à +70 °C

Ponteiro

Plástico Preto

Visor

Policarbonato Cristal

Mostrador

Plástico ABS Branco

Faixa de Pressão (Escala)

Manômetros - de 1 à 400 bar

(Tabelas TBP2 e TBP4 - páginas EP1 e EP2)

Vacuômetros - vácuo

(Tabela TBP6 - página EP3)

Manovacuômetros - do Vácuo à 30 bar

(Tabela TBP8 - página EP4)

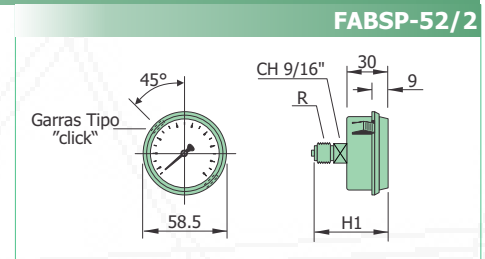
Classe de Exatidão

Norma - ABNT Classe B

(Tabela 5 - página CP6)

Modelos para Diâmetro 52mm

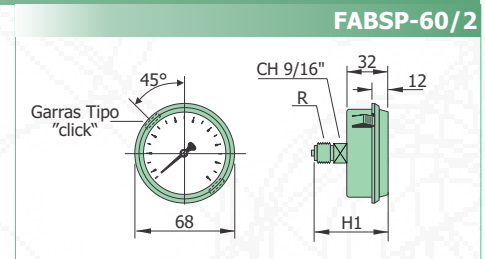
H1	CONEXÃO (R)		
	1/8"	1/4"	
	NPT	NPT	BSP
H1	45.5	47	46



(MEDIDA H1 VIDE TABELA AO LADO)

Modelos para Diâmetro 60mm

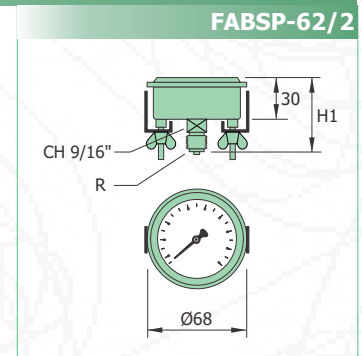
H1	CONEXÃO (R)		
	1/8"	1/4"	
	NPT	NPT	BSP
H1	48	51	50



(MEDIDA H1 VIDE TABELA AO LADO)

Modelos para Diâmetro 62mm

H1	CONEXÃO (R)		
	1/8"	1/4"	
	NPT	NPT	BSP
H1	48	51	50



(MEDIDA H1 VIDE TABELA AO LADO)

Furo para o Painel

52mm	60mm	62mm
Ø52.5 ^{±0.5}	Ø60.5 ^{±0.5}	Ø64 ^{±0.5}

Exemplo como Especificar

MODELO	CONEXÃO	ESCALA
FABSP-52/1	ROSCA 1/4" NPT	30 psi x 2 kgf/cm ²

Fotos Ilustrativas



Série
FSP

Caixa em Aço Carbono Preta
Internos em Latão
Garras para Fixação em Painel

Diâmetros Nominais (mm)
52 60 62

Aplicações

Instrumentos muito utilizados em máquinas e equipamentos onde o meio ambiente não seja agressivo. Fabricados especialmente para utilização em painel, possuem sistema de fixação através de garras traseira com porcas borboleta. Devido à sua construção em caixa de aço carbono, obtêm-se fixação muito rígida, sem perder a precisão e durabilidade atingidas através de seus componentes internos específicos para linha de instrumentação.

Características Técnicas

Caixa

Aço Carbono com Pintura Eletrostática em Epóxi Preta
(Opcional em Aço Inox AISI-304)

Anel (Capa)

Aço Inox AISI-430 para Diâmetros Nominais de
52 e 60mm

Anel com Flange em Latão Cromado para Diâmetro
Nominal de 62mm

Flange

Modelos FSP-62/4 em Latão Cromado
(Opcional em Aço Carbono com Pintura Eletrostática
em Epóxi Preta)

Mecanismo

Latão (Opcional em Aço Inox AISI-304)

Soquete (Corpo)

Latão (Opcional em Aço Inox AISI-316)

Elemento Sensor (Bourdon)

Ligas de Cobre
(Opcional em Aço Inox AISI-316)

Soldagem

Solda Estanho

Temperatura

Ambiente: -20 à +60 °C
Fluido do Processo: -20 à +60 °C
Armazenamento: -40 à +70 °C

Visor

Modelo FSP-52/2 em Policarbonato Cristal
Demais Modelos em Vidro Plano

Ponteiro

Plástico Preto

Mostrador

Alumínio Fundo Branco

Faixa de Pressão (Escala)

Manômetros - de 1 à 400 bar
(Tabelas TBP2 e TBP4 - páginas EP1 e EP2)

Vacuômetros - vácuo

(Tabela TBP6 - página EP3)

Manovacuômetros - do Vácuo à 30 bar

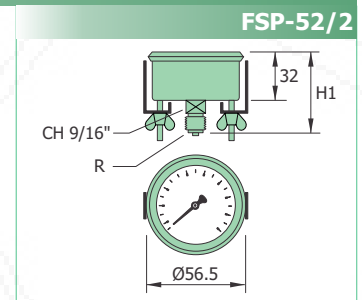
(Tabela TBP8 - página EP4)

Classe de Exatidão

Norma - ABNT Classe B
(Tabela 5 - página CP6)

Modelo para Diâmetro 52mm

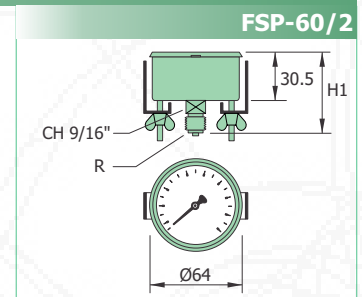
H1	CONEXÃO (R)		
	1/8"	1/4"	
	NPT	NPT	BSP
	52	55	54



(MEDIDA H1 VIDE TABELA AO LADO)

Modelo para Diâmetro 60mm

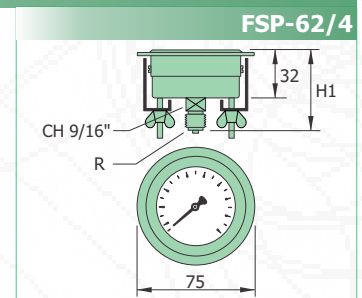
H1	CONEXÃO (R)		
	1/8"	1/4"	
	NPT	NPT	BSP
	51	54	53



(MEDIDA H1 VIDE TABELA AO LADO)

Modelo para Diâmetro 62mm

H1	CONEXÃO (R)		
	1/8"	1/4"	
	NPT	NPT	BSP
	52	55	54



(MEDIDA H1 VIDE TABELA AO LADO)

Furo para o Painel

52mm	60mm	62mm
Ø53 ±0.5	Ø60.5 ±0.5	Ø64 ±0.5

Exemplo como Especificar

MODELO	CONEXÃO	ESCALA
FSP-52/1	ROSCA 1/4" NPT	30 psi x 2 kgf/cm ²

Fotos Ilustrativas



Série

FSP

Caixa em Aço Carbono Preta
Internos em Latão
Garras para Fixação em Painel

Diâmetros Nominais (mm)

80 100

Série

FSPG

com Enchimento de Líquido Anti Vibração

Diâmetros Nominais (mm)

80 100

Aplicações

Instrumentos muito utilizados em máquinas e equipamentos onde o meio ambiente não seja agressivo. Fabricados especialmente para utilização em painel, possuem sistema de fixação através de garras traseira com porcas borboleta. Devido à sua construção em caixa de aço carbono, obtém-se fixação muito rígida, sem perder a precisão e durabilidade atingidas através de seus componentes internos específicos para linha de instrumentação.

O enchimento líquido proporciona a esta série de instrumentos maior durabilidade e melhores condições para leitura.

Características Técnicas

Caixa

Aço Carbono com Pintura Eletrostática em Epóxi Preta
(Opcional em Aço Inox AISI-304)

Anel (Capa)

Diâmetro Nominal de 80mm em Aço Inox AISI-304
Diâmetro Nominal de 100mm em Aço Carbono com
Pintura Eletrostática em Epóxi Preta
(Opcional em Aço Inox AISI-304)

Mecanismo

Latão (Opcional em Aço Inox AISI-304)

Soquete (Corpo)

Latão
(Opcional em Aço Inox AISI-316)

Elemento Sensor (Bourdon)

Diâmetro Nominal de 80mm
Ligas de Cobre para Pressões até 400 bar

Diâmetro Nominal de 100mm

Ligas de Cobre para Pressões até 70 bar
Aço Inox AISI-316 para Pressões Superiores

Soldagem

Solda Estanho para Bourdon em Latão
Solda Prata para Bourdon em Aço Inox

Temperatura

Ambiente: -20 à +60 °C
Fluido do Processo: -20 à +60 °C
Armazenamento: -40 à +70 °C

Visor

Diâmetro Nominal de 80mm - Acrílico Cristal
Diâmetro Nominal de 100mm - Vidro Plano

Ponteiro

Alumínio, Balanceado e sem Ajuste

Mostrador

Alumínio Fundo Branco

Faixa de Pressão (Escala)

Diâmetro Nominal de 80mm: de 1 à 400 bar
(Tabelas TBP2 e TBP4 - páginas EP1 e EP2)
Diâmetro Nominal de 100mm: de 0,6 à 1000 bar
(Tabelas TBP3 e TBP5 - páginas EP2 e EP3)

Vacuômetros - vácuo

Diâmetro Nominal de 80mm: (Tab. TBP6 - página EP3)
Diâmetro Nominal de 100mm: (Tab. TBP7 - página EP3)

Manovacuômetros - do Vácuo à 30 bar

Diâmetro Nominal de 80mm: (Tab. TBP8 - página EP4)
Diâmetro Nominal de 100mm: (Tab. TBP9 - página EP5)

Classe de Exatidão

Diâmetro Nominal de 80mm:
Norma - ABNT Classe B
(Tabela 5 - página Cp6)

Diâmetro Nominal de 100mm:

Norma - ABNT Classe A
(Tabela 1 - página CP6)

Líquido de Enchimento (Para Série FSPG)

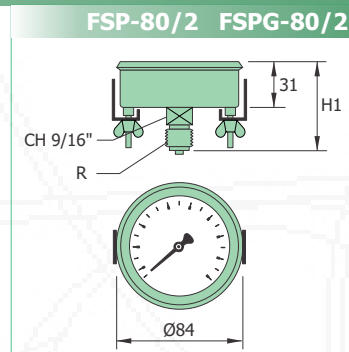
Glicerina Bi Destilada
(Outros Líquidos sob Consulta)

Nota:

Recomenda-se o corte da ponta do tampão para o equilíbrio da pressão atmosférica no interior da caixa, caso contrário teremos um acréscimo de erro ao especificado.

Modelo para Diâmetro 80mm

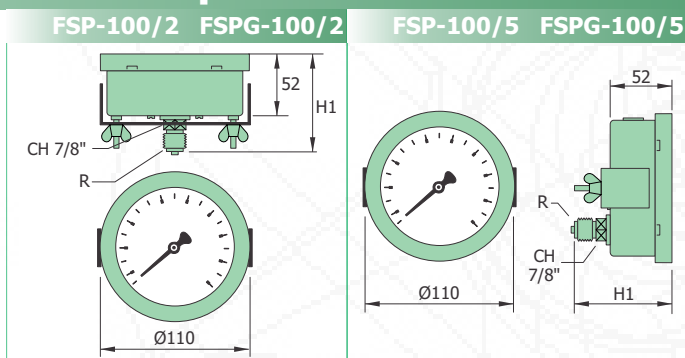
H1	CONEXÃO (R)		
	1/8"	1/4"	
	NPT	NPT	BSP
	52	53.5	54



(MEDIDA H1 VIDE TABELA AO LADO)

Modelo para Diâmetro 100mm

H1	CONEXÃO (R)			
	1/4"		1/2"	
	NPT	BSP	NPT	BSP
	75	72.5	80.5	81



(MEDIDA H1 VIDE TABELA AO LADO)

Furo para o Painel

80mm	100mm
Ø82.5 ^{±1.0}	Ø104 ^{±2.0}

Exemplo como especificar

MODELO	CONEXÃO	ESCALA
FSPG-100/1	ROSCA 1/2" NPT	35 psi x 2,5 kgf/cm ²

Fotos Ilustrativas



Série FSPQ

Caixa Quadrada 96X96
em Aço Carbono Preta
Internos em Latão
Garras para Fixação em Painel

Dimensão Nominal (mm)
96x96

Aplicações

Fabricados especialmente para utilização em painel ao lado de outros instrumentos com formato quadrado (ex.: instrumentos elétricos), tornando mais harmônico o visual. São também fixados através de garras traseira com porcas borboleta, utilizados em locais onde o meio ambiente não seja agressivo. Especiais para instrumentação e possuem alta precisão e durabilidade.

Características Técnicas

Caixa

Aço Carbono com Pintura Eletrostática em Epóxi Preta

Anel (Capa)

Aço Carbono com Pintura Eletrostática em Epóxi Preta

Mecanismo

Latão (Opcional em Aço Inox AISI-304)

Soquete (Corpo)

Latão

(Opcional em Aço Inox AISI-316)

Elemento Sensor (Bourdon)

Ligas de Cobre para Pressões até 400 bar

Aço Inox AISI-316 para Pressões Superiores

Soldagem

Solda Estanho para Bourdon em Latão

Solda Prata para Bourdon em Aço Inox

Temperatura

Ambiente: -20 à +60 °C

Fluido do Processo: -20 à +60 °C

Armazenamento: -40 à +70 °C

Visor

Vidro Plano

Ponteiro

Alumínio, Balanceado e sem Ajuste

Mostrador

Alumínio Fundo Branco

Faixa de Pressão (Escala)

Manômetros: de 1 à 400 bar

(Tabelas TBP2 e TBP4 - páginas EP1 e EP2)

Vacuômetros - vácuo

(Tabela TBP6 - página EP3)

Manovacuômetros - do Vácuo à 30 bar

(Tabela TBP8 - página EP4)

Classe de Exatidão

Norma - ABNT Classe B

(Tabela 5 - página CP6)

Modelo para 96mm

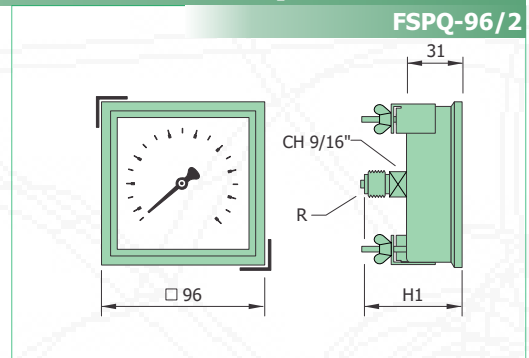
FSPQ-96/2

H1	CONEXÃO (R)		
	1/8"	1/4"	
	NPT	NPT	BSP
	50	54	53

Furo para o Painel

96mm

□ 89.5^{±1.0}



(MEDIDA H1 VIDE TABELA AO LADO)

Exemplo como especificar

MODELO	CONEXÃO	ESCALA
FSPQ-96/2	ROSCA 1/4" NPT	35 psi x 2,5 kgf/cm ²

Fotos Ilustrativas



Série

FSIP

Caixa e Anel em Aço Inox
Internos em Latão
Garras para Fixação em Pannel

Diâmetros Nominais (mm)

62 100

Série

FSIPG

com Enchimento de Líquido Anti Vibração

Diâmetros Nominais (mm)

62 100

Aplicações

Fabricados especialmente para utilização em painel para os manômetros de 62mm sua fixação é através de garras de encaixe lateral e parafusos que fixam com muita resistência e para manômetros de 100mm são utilizados garras traseira com porcas borboleta. A caixa construída em aço inox proporciona à esta série a possibilidade de utilização em ambientes sujeitos a ação do tempo e levemente agressivos. Seus componentes internos em ligas de cobre resultam em ótimas precisão e durabilidade com excelente custo benefício. Para equipamentos com ocorrência de vibrações ou mudanças repentinas de pressão, recomenda-se a utilização da série FSIPG com líquido anti vibração.

Características Técnicas

Caixa

Aço Inox AISI-304

Anel (Capa)

Manômetro de 62mm - Aço Inox AISI-430

Manômetro de 100mm - Aço Inox AISI-304

Mecanismo

Latão

(Opcional em Aço Inox AISI-304)

Soquete (Corpo)

Latão

(Opcional em Aço Inox AISI-316)

Elemento Sensor (Bourdon)

Diâmetro Nominal de 62mm:

Ligas de Cobre para Pressões até 400 bar

Aço Inox AISI-316 para Pressões Superiores

Diâmetro Nominal de 100mm:

Ligas de Cobre e Pressões até 70 bar

Aço Inox AISI-316 para Pressões Superiores

Soldagem

Solda Estanho para Bourdon em Latão

Solda Prata para Bourdon em Aço Inox

Temperatura

Ambiente: -20 à +60 °C

Fluido do Processo: -20 à +60 °C

Armazenamento: -40 à +70 °C

Ponteiro

Diâmetro Nominal de 62mm em Plástico Preto

Diâmetro Nominal de 100mm em Alumínio, Balanceado

e sem Ajuste

Visor

Diâmetro Nominal de 62mm - Policarbonato Cristal

Diâmetro Nominal de 100mm - Vidro plano

Mostrador

Diâmetro Nominal de 62mm - Plástico Branco

Diâmetro Nominal de 100mm - Alumínio Fundo Branco

Faixa de Pressão (Escala)

Manômetros

Diâmetro Nominal de 62mm:

Faixa de 1 à 400 bar (Tab. TBP2 e TBP4 - pag. EP1 e EP2)

Diâmetro Nominal de 100mm:

Faixa de 0,6 à 1000 bar (Tab. TBP3 e TBP5 - pag. EP2 e EP3)

EP3)

Vacuômetros - vácuo

Diâmetro Nominal de 62mm (Tabela TBP6 - pag. EP3)

Diâmetro Nominal de 100mm (Tabela TBP7 - pag. EP3)

Manovacuômetros do vácuo à 30 bar

Diâmetro Nominal de 62mm (Tabela TBP8 - pag. EP4)

Diâmetro Nominal de 100mm (Tabela TBP9 - pag. EP5)

Classe de Exatidão

Diâmetro Nominal de 62mm:

Norma - ABNT Classe B

(Tabela 5 - página CP6)

Diâmetro Nominal de 100mm:

Norma - ABNT Classe A

(Tabela 1 - página CP6)

Líquido de Enchimento (Para Série FSIPG)

Glicerina Bi Destilada

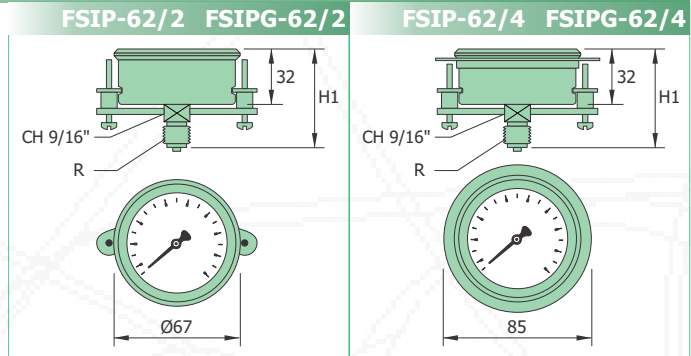
(Outros Líquidos sob Consulta)

Nota:

Recomenda-se o corte da ponta do tampão para o equilíbrio da pressão atmosférica no interior da caixa, caso contrário teremos um acréscimo de erro ao especificado.

Modelos para Diâmetros 62mm

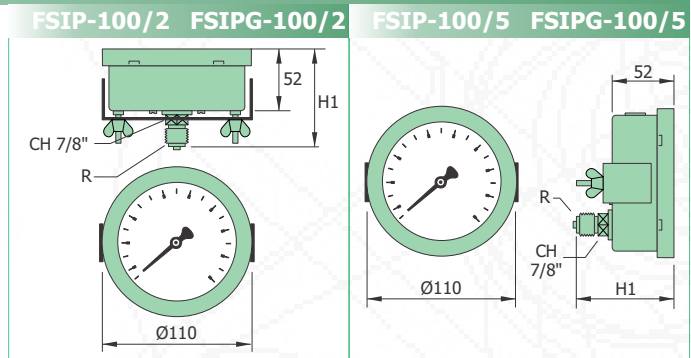
H1	CONEXÃO (R)		
	1/8"	1/4"	
	NPT	NPT	BSP
	49	52	51



(MEDIDA H1 VIDE TABELA AO LADO)

Modelos para Diâmetro 100mm

H1	CONEXÃO (R)			
	1/4"		1/2"	
	NPT	BSP	NPT	BSP
	75	72.5	80.5	81



(MEDIDA H1 VIDE TABELA AO LADO)

Furo para o Painel

62mm			100mm
FSIP-62/2 FSIPG-62/2	FSIP-62/4 FSIPG-62/4		
Ø64.0 ^{±1.0}	Ø65.5 ^{±1.0}		Ø104 ^{±2.0}

Exemplo como especificar

MODELO	CONEXÃO	ESCALA
FSIPG-100/2	ROSCA 1/2" NPT	35 psi x 2,5 kgf/cm ²

Fotos Ilustrativas



Série

FLPG

Caixa em Latão Forjado Dourada
Visor em Policarbonato
Internos em Latão
Garras para Fixação em Painel
Enchimento de Líquido Anti Vibração

Diâmetro Nominal (mm)

62

Aplicações

Instrumento de construção monobloco, tendo sua caixa e conexão num único corpo, ideal para utilização em campo, exposto à ambientes com leve agressividade, máquinas e equipamentos em geral. Fabricados especialmente para utilização em painel, são fixados através de garras traseira com porcas borboleta. Possuem líquido anti vibração, que são indicados em máquinas ou equipamentos onde ocorre vibração ou pulsação constante. Devido ao preenchimento com líquido, as oscilações dos componentes internos são amenizadas, proporcionando leitura mais precisa, redução considerável no desgaste dos materiais e maior durabilidade do instrumento.

Características Técnicas

Caixa e Soquete (Corpo)

Forjados como Único Bloco

Anel (Capa)

Aço Inox AISI-430

Flange

Latão Cromado

Mecanismo

Latão

(Opcional em Aço Inox AISI-304)

Elemento Sensor (Bourdon)

Ligas de Cobre

Soldagem

Solda Estanho

Temperatura

Ambiente: -20 à +60 °C

Fluido do Processo: -20 à +60 °C

Armazenamento: -40 à +70 °C

Ponteiro

Plástico Preto

Visor

Policarbonato

Mostrador

Plástico Branco

Faixa de Pressão (Escalas)

Manômetros - de 1 à 400 bar

(Tabelas TBP2 e TBP4 - página EP1 e EP2)

Vacuômetros - vácuo

(Tabela TBP6 - página EP3)

Manovacuômetros - do vácuo à 30 bar

(Tabela TBP8 - página EP4)

Classe de Exatidão

Norma - ABNT Classe B

(Tabela 5 - página CP6)

Líquido de Enchimento

Glicerina Bi Destilada

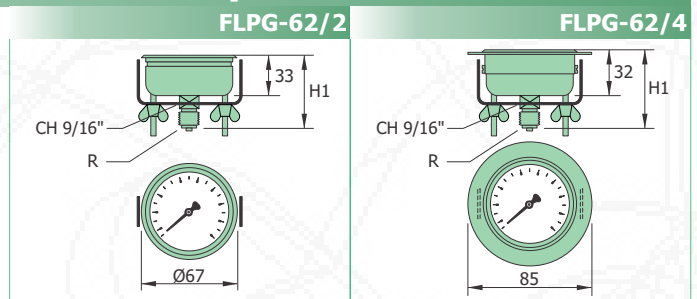
(Outros Líquidos sob Consulta)

Nota:

Recomenda-se o corte da ponta do tampão para o equilíbrio da pressão atmosférica no interior da caixa, caso contrário teremos um acréscimo de erro ao especificado.

Modelos para Diâmetro 62mm

	CONEXÃO (R)		
	1/8"	1/4"	
	NPT	NPT	BSP
H1	49.5	54	51.5



(MEDIDA H1 VIDE TABELA AO LADO)

Furo para o Painel

$\varnothing 64^{+0.5}$

Exemplo como Especificar

MODELO	CONEXÃO	ESCALA
FLPG-62/4	ROSCA 1/4" NPT	30 psi x 2 kgf/cm ²

Fotos Ilustrativas



Série
FSC

Caixa em Aço Carbono Preta
Internos em Latão
Sistema Capsular

Diâmetros Nominais (mm)

62 100 160

Aplicações

Instrumentos para baixa pressão com alta qualidade, excelente precisão e durabilidade. Utilizados em indústrias de papel e celulose, gráficas, chaminés, equipamentos onde o meio não seja agressivo ou meios gasosos de baixa pressão. Fabricados com cápsula com corrugações projetadas de tal forma que a escala permanece linear em toda sua extensão. Possui grande versatilidade de montagens para perfeita adequação a todos os tipos de processos.

Características Técnicas

Caixa

Aço Carbono com Pintura Eletrostática em Epóxi Preta

Anel (Capa)

Diâmetro Nominal de 62mm - Aço Inox AISI-430
Diâmetro Nominal de 100 e 160mm em Aço Carbono com
Pintura Eletrostática em Epóxi Preta

Flange

Latão Cromado para Modelo FSC-62/4
Aço Carbono com Pintura Eletrostática em Epóxi Preta
para Demais Modelos

Mecanismo

Latão

Soquete (Corpo)

Latão
Sob Consulta em Aço Inox AISI-316 para Diâmetros
Nominais de 100 e 160mm Reto

Elemento Sensor (Capsula)

Ligas de Cobre
Sob Consulta em Aço Inox para Diâmetros nominais 100 e
160mm

Soldagem

Solda Estanho

Ponteiro

Alumínio, Balanceado e sem Ajuste

Temperatura

Ambiente: -20 à +60 °C
Fluido do Processo: -20 à +60 °C
Armazenamento: -40 à +70 °C

Mostrador

Alumínio Fundo Branco

Visor

Diâmetro Nominal de 62mm - Policarbonato
Modelos FSC-62/4 e FSCI-62/4 em Vidro Plano
Demais Modelos em Vidro Plano

Faixa de Pressão (Escala)

Manômetro 62mm - de 60 à 600 mbar
(Tabela TBP13 - página EP7)
Manômetros 100 e 160mm - de 15 à 600 mbar
(Tabela TBP14 - página EP7)

Vacuômetro 62mm - vácuo

(Tabela TBP15 - página EP7)
Vacuômetros 100 e 160mm - vácuo
(Tabela TBP16 - página EP7)

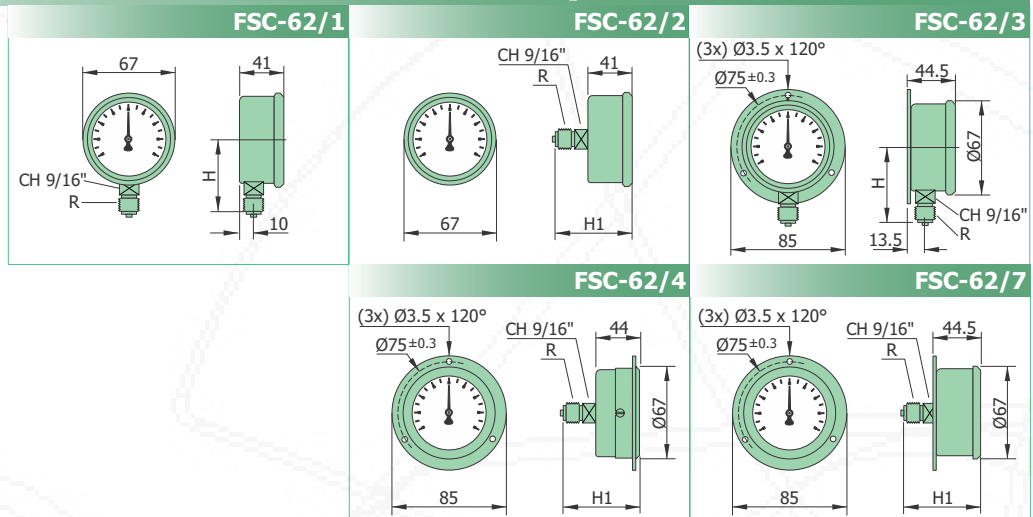
Manovacuômetros 62mm - de 60 à 600 mbar

Manovacuômetros 100 e 160mm - de 15 à 600 mbar
A Faixa equivale a soma da escala positiva e negativa
Exemplo: Faixa de 600 mbar: Escala -100+500 mbar

Classe de Exatidão

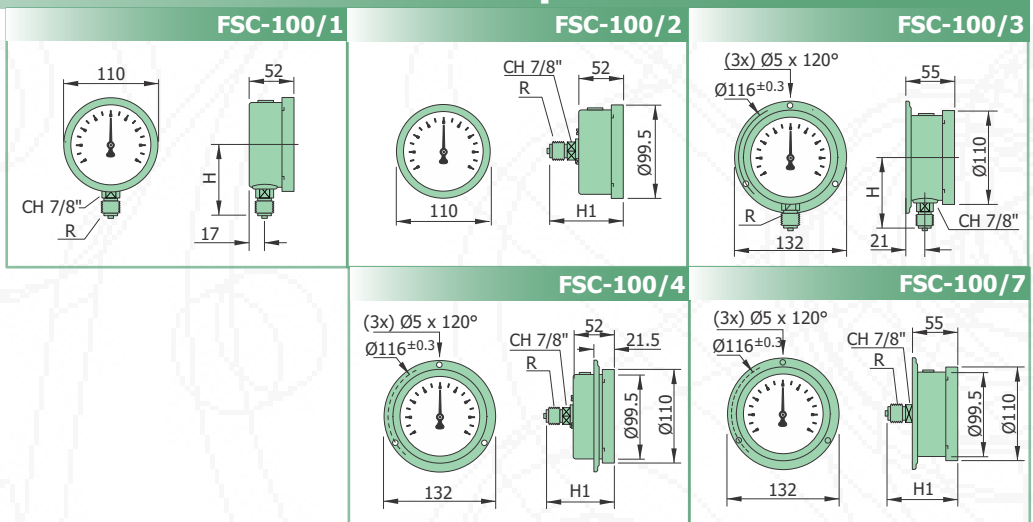
Norma - ABNT Classe B
(Tabela 6 - página CP6)

Modelos para Diâmetro 62mm



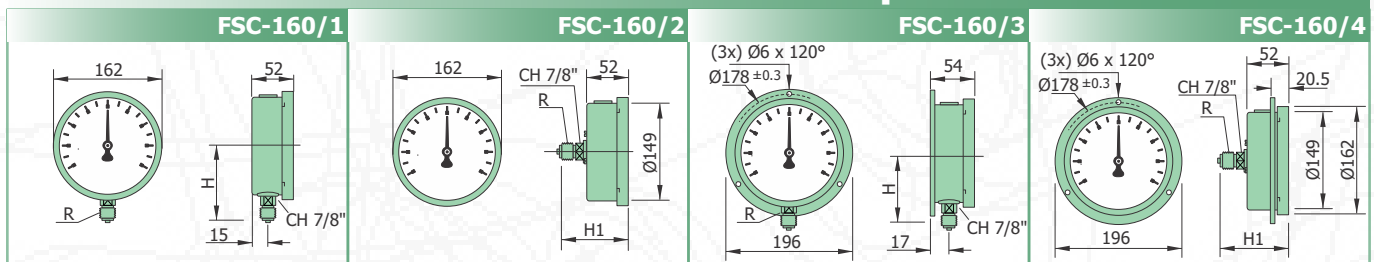
(MEDIDAS H e H1 VIDE TABELA ABAIXO)

Modelos para Diâmetro 100mm



(MEDIDAS H e H1 VIDE TABELA ABAIXO)

Modelos para Diâmetro 160mm



(MEDIDAS H e H1 VIDE TABELA ABAIXO)

Diâmetro 62mm			
	CONEXÃO (R)		
	1/8"	1/4"	
	NPT	BSP	NPT
H	50	53	53
H1	60	65	65

Diâmetro 100mm			
	CONEXÃO (R)		
	1/4"		1/2"
	NPT	BSP	NPT
H	76	75	82.5
H1	75	72.5	80.5

Diâmetro 160mm			
	CONEXÃO (R)		
	1/4"		1/2"
	NPT	BSP	NPT
H	---	---	108
H1	75	72.5	80.5

Exemplo como especificar		
MODELO	CONEXÃO	ESCALA
FSC-100/1	ROSCA 1/2" NPT	0/1000 mmH2O

Furo para o Painel		
62mm	100mm	160mm
Ø63 ±0.3	Ø104 ±2.0	Ø154 ±2.0

Fotos Ilustrativas



Série
FSCI

Caixa e Anel em Aço Inox
Internos em Latão
Sistema Capsular

Diâmetros Nominais (mm)

62 100 160

Aplicações

Instrumentos para baixa pressão com alta qualidade, excelente precisão e durabilidade. Utilizados em indústrias de papel e celulose, gráficas, chaminés, equipamentos onde o meio não seja agressivo ou meios gasosos de baixa pressão. Fabricados com cápsula com corrugações projetadas de tal forma que a escala permanece linear em toda sua extensão. Possui grande versatilidade de montagens para perfeita adequação a todos os tipos de processos, inclusive, ambientes sujeitos à vapores.

Características Técnicas

Caixa

Aço Inox AISI-304

Anel (Capa)

Diâmetro Nominal de 62mm - Aço Inox AISI-430

Diâmetro Nominal de 100 e 160mm em Aço Inox AISI-304

Flange

Aço Inox AISI-304

Mecanismo

Latão

Soquete (Corpo)

Latão

Sob Consulta em Aço Inox AISI-316 para Diâmetros Nominais de 100 e 160mm Reto

Elemento Sensor (Capsula)

Ligas de Cobre

Sob Consulta em Aço Inox para Diâmetros Nominais 100 e 160mm

Soldagem

Solda Estanho

Ponteiro

Alumínio, Balanceado e sem Ajuste

Temperatura

Ambiente: -20 à +60 °C

Fluido do Processo: -20 à +60 °C

Armazenamento: -40 à +70 °C

Visor

Diâmetro Nominal de 62mm - Policarbonato

Diâmetro Nominal de 100 e 160mm - Vidro Plano

Mostrador

Alumínio Fundo Branco

Faixa de Pressão (Escala)

Manômetro 62mm - de 60 à 600 mbar

(Tabela TBP13 - página EP7)

Manômetros 100 e 160mm - de 15 à 600 mbar

(Tabela TBP14 - página EP7)

Vacuômetro 62mm - vácuo

(Tabela TBP15 - página EP7)

Vacuômetros 100 e 160mm - vácuo

(Tabela TBP16 - página EP7)

Manovacuômetros 62mm - de 60 à 600 mbar

Manovacuômetros 100 e 160mm - de 15 à 600 mbar

A Faixa equivale a soma da escala positiva e negativa

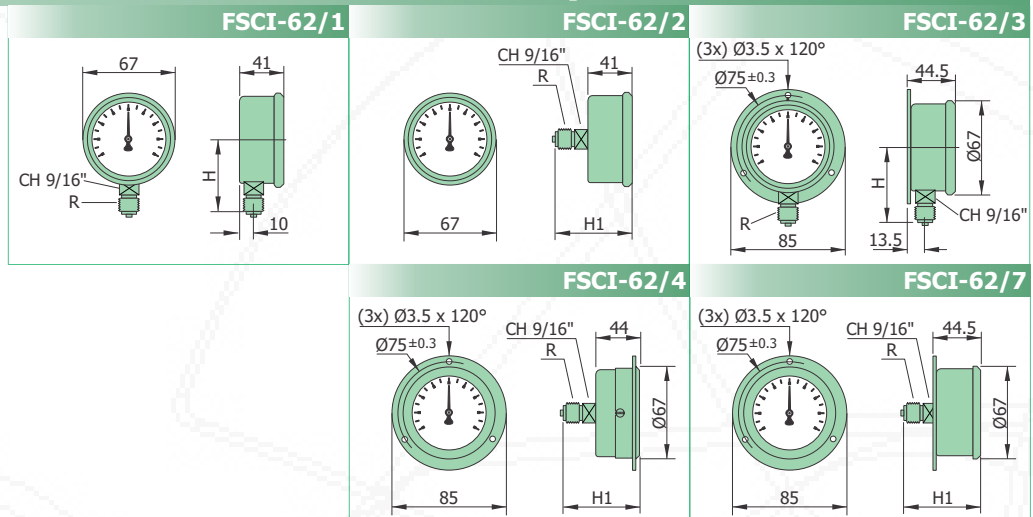
Exemplo: Faixa de 600 mbar: Escala -100+500 mbar

Classe de Exatidão

Norma - ABNT Classe B

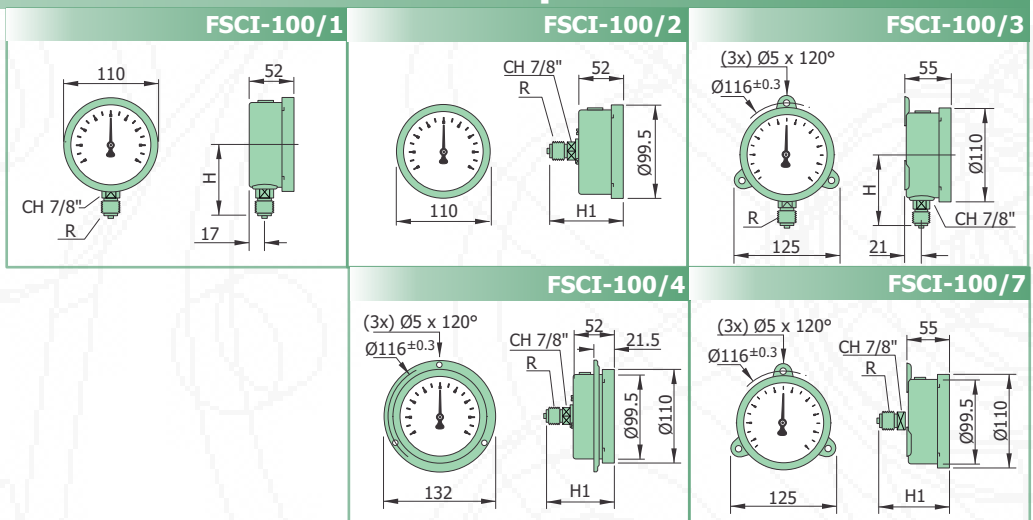
(Tabela 6 - página CP6)

Modelos para Diâmetro 62mm



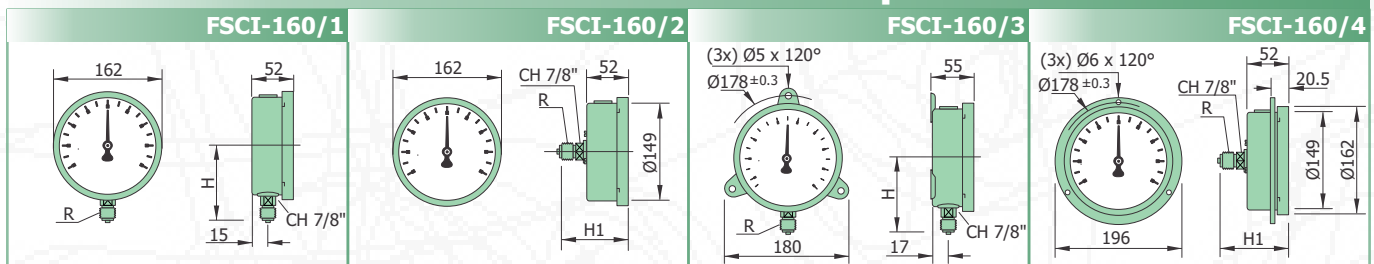
(MEDIDAS H e H1 VIDE TABELA ABAIXO)

Modelos para Diâmetro 100mm



(MEDIDAS H e H1 VIDE TABELA ABAIXO)

Modelos para Diâmetro 160mm



(MEDIDAS H e H1 VIDE TABELA ABAIXO)

Diâmetro 62mm			
	CONEXÃO (R)		
	1/8"	1/4"	
	NPT	BSP	NPT
H	50	53	53
H1	60	65	65

Diâmetro 100mm				
	CONEXÃO (R)			
	1/4"		1/2"	
	NPT	BSP	NPT	BSP
H	76	75	82.5	83
H1	75	72.5	80.5	81

Diâmetro 160mm				
	CONEXÃO (R)			
	1/4"		1/2"	
	NPT	BSP	NPT	BSP
H	---	---	108	108
H1	75	72.5	80.5	81

Exemplo como especificar		
MODELO	CONEXÃO	ESCALA
FSCI-100/1	ROSCA 1/2" NPT	0/1000 mmH2O

Furo para o Painel		
62mm	100mm	160mm
Ø63 ±0.3	Ø104 ±2.0	Ø154 ±2.0

Fotos Ilustrativas



Série
FIC

Caixa, Anel e Internos em Aço Inox
Sistema Capsular

Diâmetros Nominais (mm)
100 114 160

Aplicações

Instrumentos para baixa pressão com alta qualidade, excelente precisão e durabilidade. Utilizados em indústrias de papel e celulose, gráficas, chaminés, equipamentos onde o meio não seja agressivo ou meios gasosos de baixa pressão. Fabricados com cápsula em Aço Inox, com corrugações projetadas de tal forma que a escala permanece linear em toda sua extensão. Possui grande versatilidade de montagens para perfeita adequação a todos os tipos de processos, inclusive, ambientes sujeitos à vapores.

Características Técnicas

Caixa

Aço Inox AISI-304

Anel (Capa)

Aço Inox AISI-304

Flange

Aço Inox AISI-304

Soquete (Corpo)

Aço Inox AISI-316

Elemento Sensor (Capsula)

Aço Inox AISI-316

Soldagem

Solda por Fusão de Material (TIG)

Ponteiro

Diâmetro Nominal de 100 e 160mm em Alumínio,
Balanceado e sem Ajuste

Diâmetro Nominal de 114mm em Alumínio,
Balanceado e com Ajuste Micrométrico

Temperatura

Ambiente: -20 à +60 °C
Fluido do Processo: -20 à +60 °C
Armazenamento: -40 à +70 °C

Visor

Vidro Plano

Mostrador

Alumínio Fundo Branco

Faixa de Pressão (Escala)

Manômetros - de 30 à 600 mbar
(Tabela TBP14 - página EP7)

Vacuômetros - vácuo

(Tabela TBP16 - página EP7)

Manovacuômetros - de 30 à 600 mbar

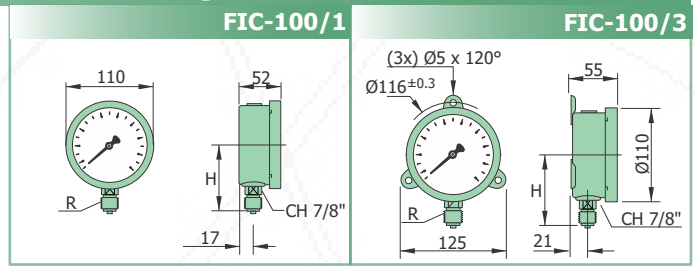
A Faixa equivale a soma da escala positiva e negativa
Exemplo: Faixa de 600 mbar: Escala -100+500 mbar

Classe de Exatidão

Norma - ABNT Classe B
(Tabela 6 - página CP6)

Modelos para Diâmetro 100mm

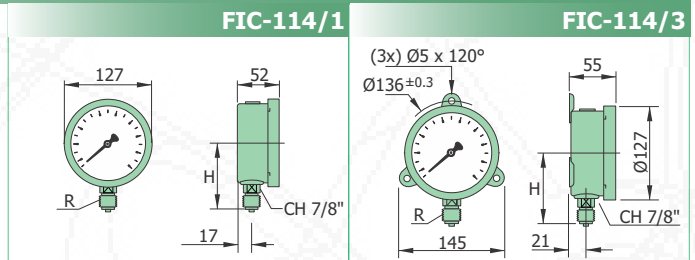
Diâmetro 100mm			
	CONEXÃO (R)		
	1/4"	1/2"	
	NPT	NPT	BSP
H	76	82.5	83



(MEDIDA H VIDE TABELA AO LADO)

Modelos para Diâmetro 114mm

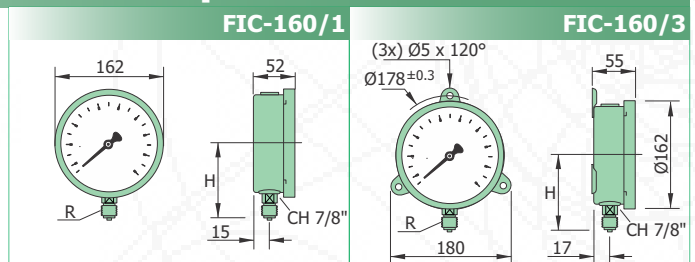
Diâmetro 114mm			
	CONEXÃO (R)		
	1/4"	1/2"	
	NPT	NPT	BSP
H	94	99	100



(MEDIDA H VIDE TABELA AO LADO)

Modelos para Diâmetro 160mm

Diâmetro 160mm			
	CONEXÃO (R)		
	1/4"	1/2"	
	NPT	NPT	BSP
H	102	108	108



(MEDIDA H VIDE TABELA AO LADO)

Furo para o Painel

100mm	114mm	160mm
Ø104 ^{±2.0}	Ø118 ^{±2.0}	Ø154 ^{±2.0}

Exemplo como especificar

MODELO	CONEXÃO	ESCALA
FIC-100/1	ROSCA 1/2" NPT	0/1000 mmH2O

Linha Baixa Pressão

Fotos Ilustrativas



Série **FSCP**

Caixa em Aço Carbono Preta
Internos em Latão
Sistema Capsular
Garras para Fixação em Painel

Diâmetros Nominais (mm)
62 100

Série **FSCIP**

Caixa e Anel em Aço Inox
Internos em Latão
Sistema Capsular
Garras para Fixação em Painel

Diâmetros Nominais (mm)
62 100

Aplicações

Manômetros fabricados para utilização em painéis com fixação traseira por meio de garras e parafusos fixados à caixa do mesmo. Utilizados em equipamentos onde, o fluido a ser monitorado, apresenta-se no estado gasoso e que seja compatível com ligas de cobre. Para ambientes sujeito a vapores, recomenda-se a série FSCIP.

Características Técnicas

Caixa

Série FSCP - Aço Carbono com Pintura Eletrostática em Epóxi Preta
Série FSCIP - Aço Inox AISI-304

Anel (Capa)

Diâmetro Nominal 62mm - Aço Inox AISI-430
Diâmetro Nominal de 100mm - Série FSCP - Aço Carbono com Pintura Eletrostática em Epóxi Preta
Série FSCIP - Aço Inox AISI-304

Flange

Diâmetro Nominal 62mm - Aço Inox AISI-304

Mecanismo

Latão

Soquete (Corpo)

Latão

Elemento Sensor (Capsula)

Ligas de Cobre

Soldagem

Solda Estanho

Temperatura

Ambiente: -20 à +60 °C
Fluido do Processo: -20 à +60 °C
Armazenamento: -40 à +70 °C

Ponteiro

Alumínio, Balanceado e sem Ajuste

Visor

Diâmetro Nominal de 62mm em Policarbonato
Diâmetro Nominal de 100mm em Vidro Plano

Mostrador

Alumínio Fundo Branco

Faixa de Pressão (Escala)

Manômetro 62mm - de 60 à 600 mbar
(Tabela TBP13 - página EP7)
Manômetros 100 e 160mm - de 15 à 600 mbar
(Tabela TBP14 - página EP7)

Vacuômetro 62mm - vácuo

(Tabela TBP15 - página EP7)

Vacuômetros 100 e 160mm - vácuo

(Tabela TBP16 - página EP7)

Manovacuômetros 62mm - de 60 à 600 mbar

Manovacuômetros 100 e 160mm - de 15 à 600 mbar

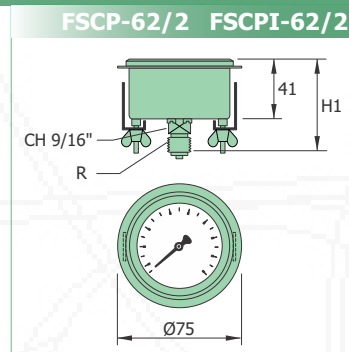
A Faixa equivale a soma da escala positiva e negativa
Exemplo: Faixa de 600 mbar: Escala -100+500 mbar

Classe de Exatidão

Norma - ABNT Classe B
(Tabela 6 - página CP6)

Modelos para Diâmetro 62mm

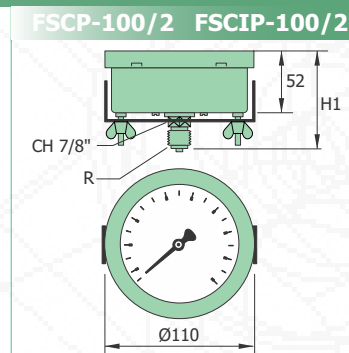
H1	CONEXÃO (R)		
	1/8"	1/4"	
	NPT	NPT	BSP
	60	65	65



(MEDIDA H1 VIDE TABELA AO LADO)

Modelos para Diâmetro 100mm

H1	CONEXÃO (R)			
	1/4"		1/2"	
	NPT	BSP	NPT	BSP
	75	72.5	80.5	81



(MEDIDA H1 VIDE TABELA AO LADO)

Furo para o Painel

62mm	100mm
Ø64.0 ^{±0.5}	Ø104 ^{±2.0}

Exemplo como especificar

MODELO	CONEXÃO	ESCALA
FSCIP-100/2	ROSCA 1/2" NPT	0/1000 mmH2O

Linha Baixa Pressão

Foto Ilustrativa



Série
FFNC
Caixa em Fenol
Internos em Aço Inox
Sistema Capsular

Diâmetro Nominal (mm)
114

Aplicações

Instrumentos de baixa pressão com alta qualidade e excelente precisão e durabilidade, indicados para ambientes agressivos. Utilizados em indústrias de papel e celulose, gráficas, chaminés ou meios gasosos de baixa pressão. Fabricados com cápsula em aço inox, com corrugações projetadas de tal forma que a escala permanece linear em toda sua extensão.

Características Técnicas

Caixa

Fenol

Anel(Capa) Roscado

Polipropileno

Soquete (Corpo)

Aço Inox AISI-316

Elemento Sensor (Capsula)

Aço Inox AISI-316

Soldagem

Solda por Fusão de Material (TIG)

Temperatura

Ambiente: -20 à +60 °C

Fluido do Processo: -20 à +60 °C

Armazenamento: -40 à +70 °C

Ponteiro

Alumínio, Balanceado e com Ajuste Micrométrico

Visor

Vidro Plano

Mostrador

Alumínio Fundo Branco

Faixa de Pressão (Escala)

Manômetros - de 30 à 600 mbar

(Tabela TBP14 - página EP7)

Vacuômetros - vácuo

(Tabela TBP16 - página EP7)

Manovacuômetros - de 30 à 600 mbar

A faixa equivale a soma da escala positiva e negativa

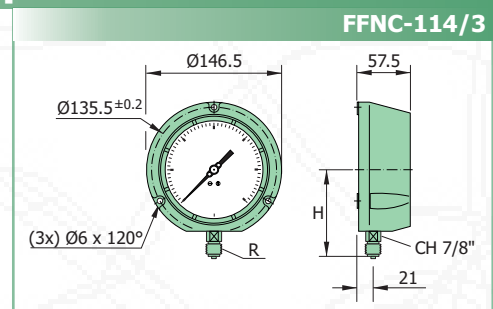
Exemplo: Faixa de 600 mbar: Escala -100+500 mbar

Classe de Exatidão

Norma - ABNT Classe B

(Tabela 6 - página CP6)

Modelo para Diâmetro 114mm



	CONEXÃO (R)		
	1/4"	1/2"	
	NPT	NPT	BSP
H	90	95	95

Exemplo como especificar

MODELO	CONEXÃO	ESCALA
FFNC-114/3	ROSCA 1/2" NPT	0/1000 mmH2O

Fotos Ilustrativas



Série

FB1

Caixa e Anel em Aço Carbono Preto
Visor de Vidro
Internos em Latão

Diâmetro Nominal (mm)
100 160

Aplicações

Indicados para processos onde são requeridos maior precisão, leitura e melhor repetibilidade, pois seu elemento sensor (bourdon) é fabricado com material em ligas de cobre especiais para instrumentação e o mecanismo é dotado de ajuste de angularidade e linearidade. Possui vários tipos de montagens possíveis nos tamanhos nominais 100 e 160mm, para melhor adequação a cada processo. O fechamento tipo baioneta da caixa, propicia manutenção e calibração rápida, elevando ainda mais a durabilidade do instrumento e reduzindo a frequência de calibrações.

Características Técnicas

Caixa

Aço Carbono com Pintura Eletrostática em Epóxi Preta

Anel(Capa) e Flange

Aço Carbono com Pintura Eletrostática em Epóxi Preta

Mecanismo

Latão

(Opcional em Aço Inox AISI-304)

Soquete (Corpo)

Latão

(Opcional em Aço Inox AISI-316)

Elemento Sensor (Bourdon)

Ligas de Cobre para Pressões até 70 bar

Aço Inox AISI-316 para Pressões Superiores

Soldagem

Solda Estanho para Bourdon em Latão

Solda Prata para Bourdon em Aço Inox

Temperatura

Ambiente: -20 à +60 °C

Fluido do Processo: -20 à +60 °C

Armazenamento: -40 à +70 °C

Ponteiro

Alumínio, Balanceado e sem Ajuste

Visor

Vidro Plano

Mostrador

Alumínio Fundo Branco

Faixa de Pressão (Escalas)

Manômetros - de 0,6 à 1000 bar

(Tabela TBP10 - página EP6)

Vacuômetros - vácuo

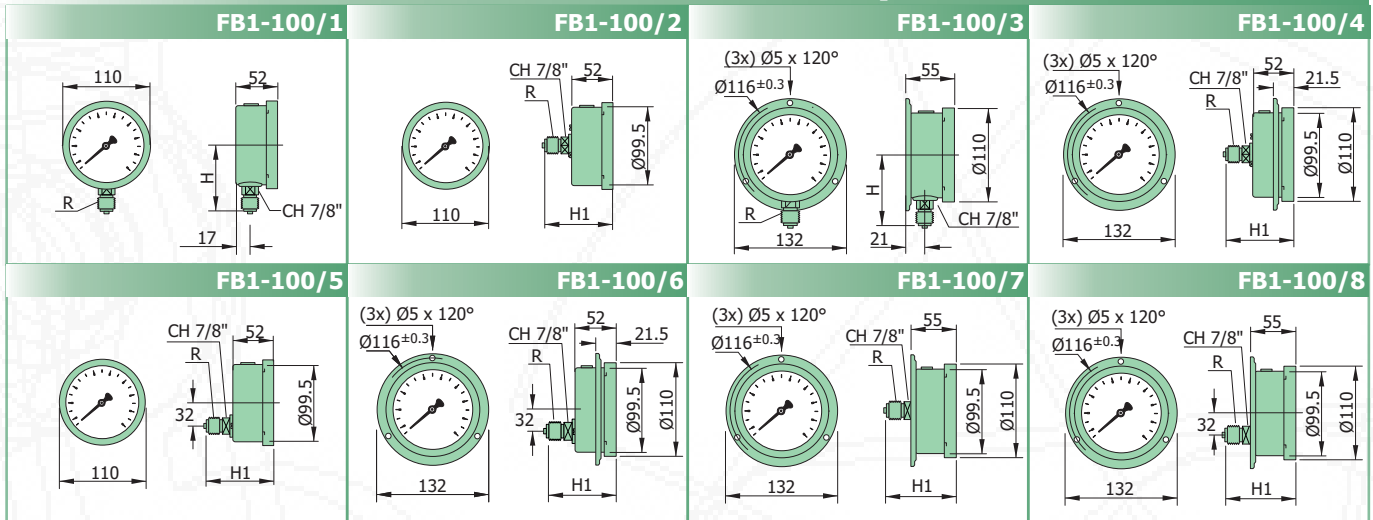
(Tabela TBP11 - página EP6)

Classe de Exatidão

Norma - ABNT Classe A1

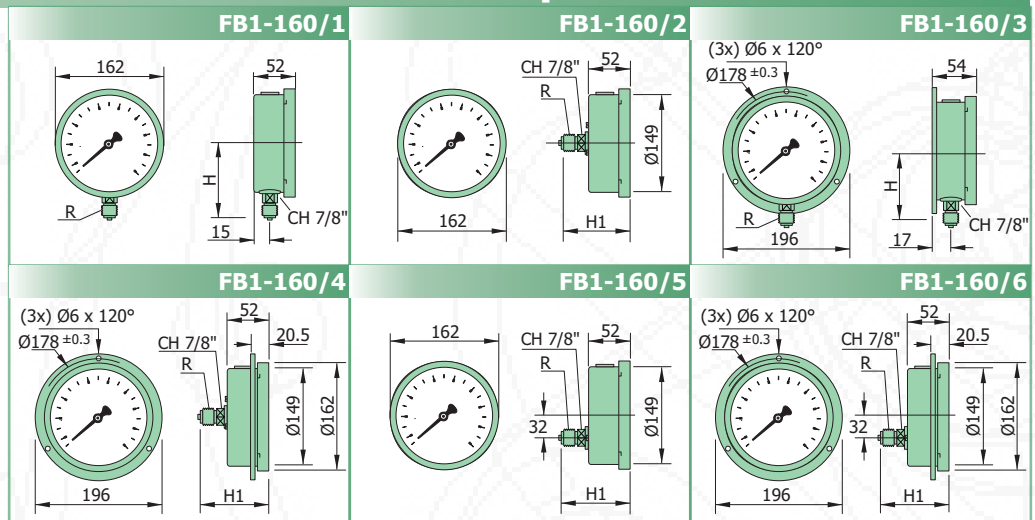
(Tabela 2 - página CP6)

Modelos para Diâmetro 100mm



(MEDIDAS H e H1 VIDE TABELA ABAIXO)

Modelos para Diâmetro 160mm



(MEDIDAS H e H1 VIDE TABELA ABAIXO)

Furo para o Painel

100mm	160mm
Ø104 ±2.0	Ø154 ±2.0

Diâmetro 100mm

	CONEXÃO (R)			
	1/4"		1/2"	
	NPT	BSP	NPT	BSP
H	76	75	82.5	83
H1	75	72.5	80.5	81

Diâmetro 160mm

	CONEXÃO (R)			
	1/4"		1/2"	
	NPT	BSP	NPT	BSP
H	102 ¹	101 ¹	108	108
H1	75	72.5	80.5	81

1- Somente em Latão

Exemplo como especificar

MODELO	CONEXÃO	ESCALA
FB1-100/1	ROSCA 1/2" NPT	35 psi x 2,5 kgf/cm ²

Fotos Ilustrativas



Série
FPI

Caixa, Anel e Soquete em Aço Inox
Visor de Vidro
Internos em Latão

Diâmetro Nominal (mm)
160

Aplicações

Instrumentos de alta precisão, são indicados para utilização em laboratórios de calibração e testes, oficinas de instrumentação, serviços de inspeção, monitoria de processos e outros. Fabricados com componentes importados de altíssima qualidade, mecanismo com baixo nível de atrito entre as partes móveis dotado de ajuste de angularidade e linearidade, propiciam excelente repetibilidade e precisão, além de ótimos resultados na histerese. Possui faixa espelhada em sua escala, o que permite leituras precisas, reduzindo possíveis erros de paralaxe. As calibrações são realizadas por técnicos avaliados pelo INMETRO.

Características Técnicas

Caixa

Aço Inox AISI-304

Anel(Capa) e Flange

Aço Inox AISI-304

Mecanismo

Latão

Soquete (Corpo)

Aço Inox AISI-316

Elemento Sensor (Bourdon)

Ligas de Cobre

Soldagem

Solda Prata

Temperatura

Ambiente: -20 à +60 °C

Fluido do Processo: -20 à +60 °C

Armazenamento: -40 à +70 °C

Ponteiro

Alumínio, Balanceado e com Ajuste Micrométrico

Visor

Vidro Plano

Mostrador

Alumínio Fundo Branco (Espelhado)

Faixa de Pressão (Escala)

Manômetros - de 0,6 à 1000 bar
(Tabela TBP17 - página EP8)

Vacuômetros - vácuo

(Tabela TBP7 - página EP3)

Manovacuômetros - do vácuo à 30 bar

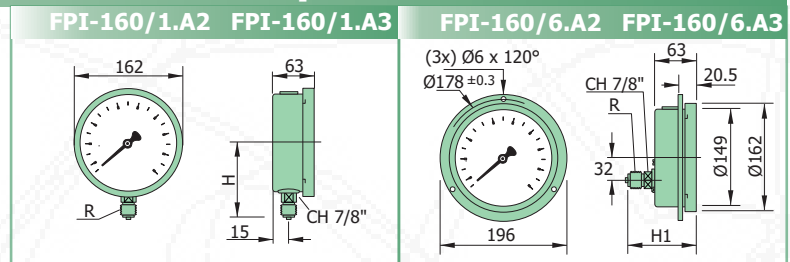
(Tabela TBP9 - página EP5)

Classe de Exatidão

Norma - ABNT Classe A2
(Tabela 3 - página CP6)

Norma - ABNT Classe A3
(Tabela 4 - página CP6)

Modelos para Diâmetro 160mm



(MEDIDAS H e H1 VIDE TABELA ABAIXO)

Diâmetro 160mm

	CONEXÃO (R)	
	1/2"	
	NPT	BSP
H	113	114.5
H1	80.5	81

Exemplo como especificar

MODELO	CONEXÃO	ESCALA
FPI-160/1.A2	ROSCA 1/2" NPT	35 psi x 2,5 kgf/cm ²

Linha Petroquímica

Fotos Ilustrativas



Série
FI

Caixa e Internos em Aço Inox

Diâmetros Nominais (mm)

52 62

Série
FIG

com Enchimento de Líquido Anti Vibração

Diâmetro Nominal (mm)

52 62

Aplicações

Instrumentos construídos em aço inoxidável, ideais para aplicações em ambientes e/ou fluidos corrosivos compatíveis com este material, processos químicos e petroquímicos, indústria alimentícia ou gases especiais, onde o fluido não se cristalize. É uma linha completa com diversos tamanhos e montagens, suprimindo assim, totalmente, as necessidades deste segmento. Para equipamentos com ocorrência de vibrações ou mudanças bruscas de pressão, recomenda-se a utilização da série com líquido anti vibração (glicerina ou opcionalmente em silicone).

Características Técnicas

Caixa

Aço Inox AISI-304

Anel(Capa) e Flange

Aço Inox AISI-304

Mecanismo

Aço Inox AISI-304

Soquete (Corpo)

Aço Inox AISI-316

Elemento Sensor (Bourdon)

Aço Inox AISI-316

Soldagem

Solda por Fusão de Material (TIG)

Temperatura

Ambiente: -20 à +60 °C
Fluido do Processo: -20 à +120 °C
Armazenamento: -40 à +70 °C

Ponteiro

Alumínio, Balanceado e sem Ajuste

Visor

Diâmetro Nominal 52mm - Policarbonato Cristal
Diâmetro Nominal 62mm - Vidro Plano

Mostrador

Alumínio Fundo Branco

Faixa de Pressão (Escala)

Manômetros de 52 e 62mm - de 1 à 400 bar
(Tabelas TBP2 e TBP4 - páginas EP1 e EP2)

Vacuômetros de 52 e 62mm - vácuo
(Tabela TBP6 - página EP3)

Manovacuômetros de 52 e 62mm - do Vácuo à 30 bar
(Tabela TBP8 - página EP4)

Classe de Exatidão

Norma - ABNT Classe B
(Tabela 5 - página CP6)

Opcional:

Norma - ABNT Classe A
(Tabela 1 - página CP6)

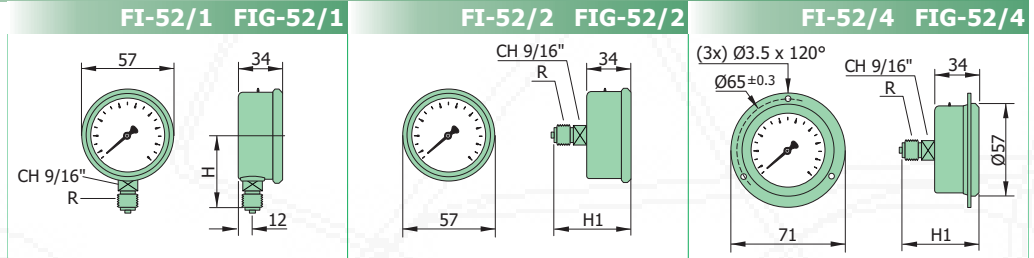
Líquido de Enchimento (Para Série FIG)

Glicerina Bi Destilada
(Outros Líquidos sob Consulta)

Nota:

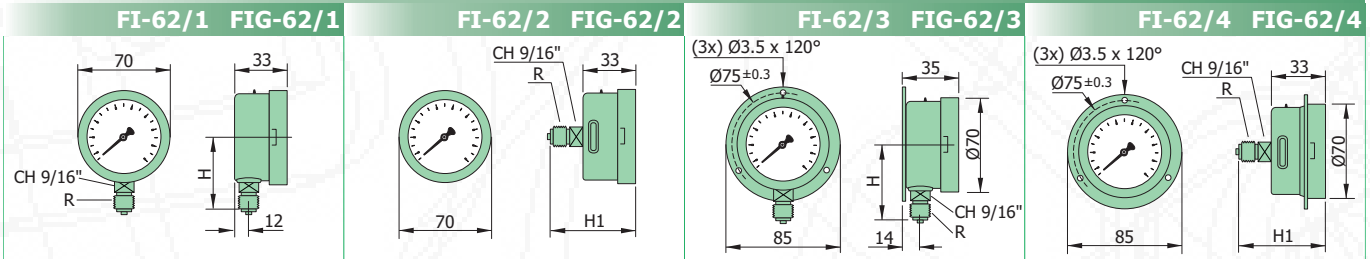
Recomenda-se o corte da ponta do tampão para o equilíbrio da pressão atmosférica no interior da caixa, caso contrário teremos um acréscimo de erro ao especificado.

Modelos para Diâmetro 52mm



(MEDIDAS H e H1 VIDE TABELA ABAIXO)

Modelos para Diâmetro 62mm



(MEDIDAS H e H1 VIDE TABELA ABAIXO)

Diâmetro 52mm			
	CONEXÃO (R)		
	1/8"	1/4"	
	NPT	NPT	BSP
H	45.5	47.5	46
H1	49	50.5	49.5

Diâmetro 62mm			
	CONEXÃO (R)		
	1/8"	1/4"	
	NPT	NPT	BSP
H	48	51	50
H1	51	54	53

Furo para o Painel

62mm

$\text{Ø}65.5 \pm 1.0$

Exemplo como Especificar

MODELO	CONEXÃO	ESCALA
FI-52/1	ROSCA 1/4" NPT	30 psi x 2 kgf/cm ²

Linha Petroquímica

Fotos Ilustrativas



Série

FI

Caixa, Anel e Internos em Aço Inox

Diâmetros Nominais (mm)

100 114 160

Série

FIG

com Enchimento de Líquido Anti Vibração

Diâmetros Nominais (mm)

100 114 160

Aplicações

Instrumentos construídos em aço inoxidável, ideais para aplicações em ambientes e/ou fluidos corrosivos compatíveis com este material, processos químicos e petroquímicos, indústria alimentícia ou gases especiais, onde o fluido não se cristalice. É um linha completa com diversos tamanhos e montagens, suprimindo assim, totalmente, as necessidades deste segmento. Para equipamentos com ocorrência de vibrações ou mudanças bruscas de pressão, recomenda-se a utilização da série com líquido anti vibração (glicerina ou opcionalmente em silicone).

Características Técnicas

Caixa, Anel(Capa) e Flange

Aço Inox AISI-304

Mecanismo

Aço Inox AISI-304

Soquete (Corpo)

Aço Inox AISI-316

Elemento Sensor (Bourdon)

Aço Inox AISI-316

Soldagem

Solda por Fusão de Material (TIG)

Temperatura

Ambiente: -20 à +60 °C
 Fluido do Processo: -20 à +120 °C
 Armazenamento: -40 à +70 °C

Ponteiro

Diâmetro Nominal de 114mm - Alumínio, Balanceado e com Ajuste Micrométrico (Opcional para os Demais)

Visor

Vidro Plano (Opcional Vidro Plano Laminado para Diâmetros Nominais de 100 e 114mm)

Mostrador

Alumínio Fundo Branco

Faixa de Pressão (Escala)

Manômetros - de 0,6 à 1.000 bar (Tabelas TBP3 e TBP5 - páginas EP2 e EP5)

Vacuômetros - de vácuo

(Tabela TBP7 - página EP3)

Manovacuômetros - do Vácuo à 30 bar

(Tabela TBP9 - página EP5)

Classe de Exatidão

Norma - ABNT Classe A1 (Tabela 2 - página CP6)

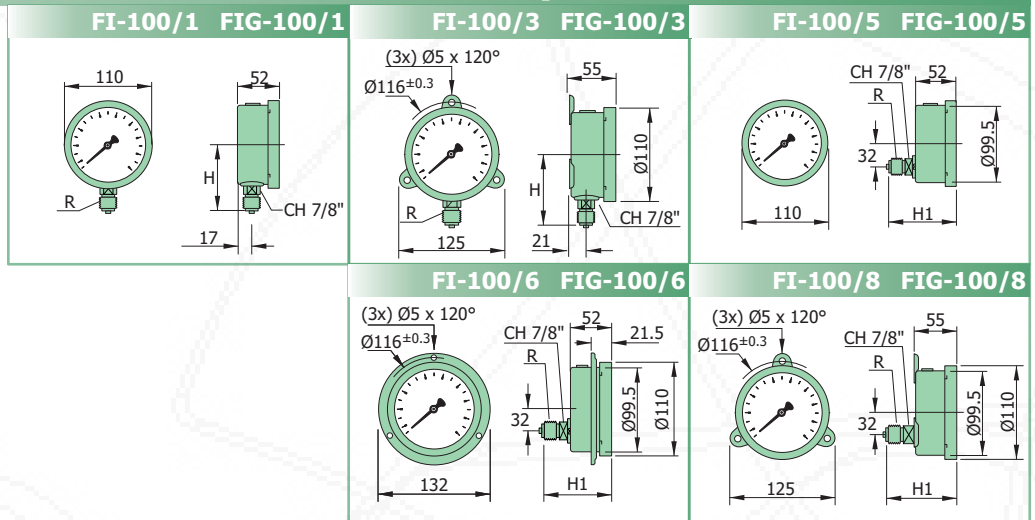
Líquido de Enchimento (Para Série FIG)

Glicerina Bi Destilada (Outros Líquidos sob Consulta)

Nota:

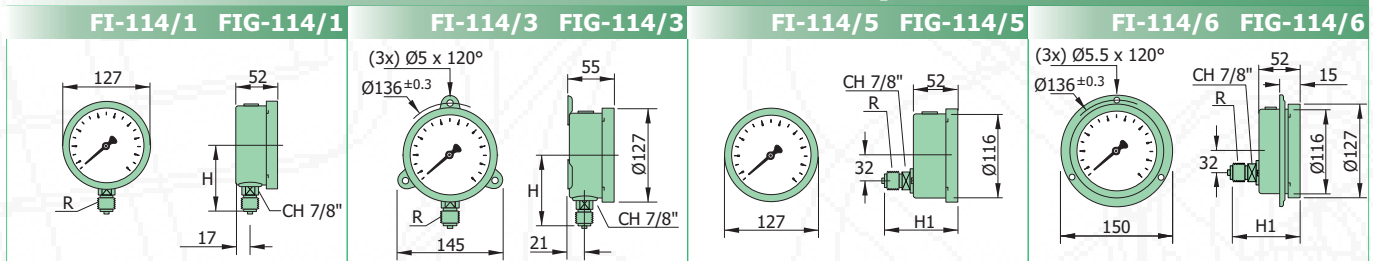
Recomenda-se o corte da ponta do tampão para o equilíbrio da pressão atmosférica no interior da caixa, caso contrário teremos um acréscimo de erro ao especificado.

Modelos para Diâmetro 100mm



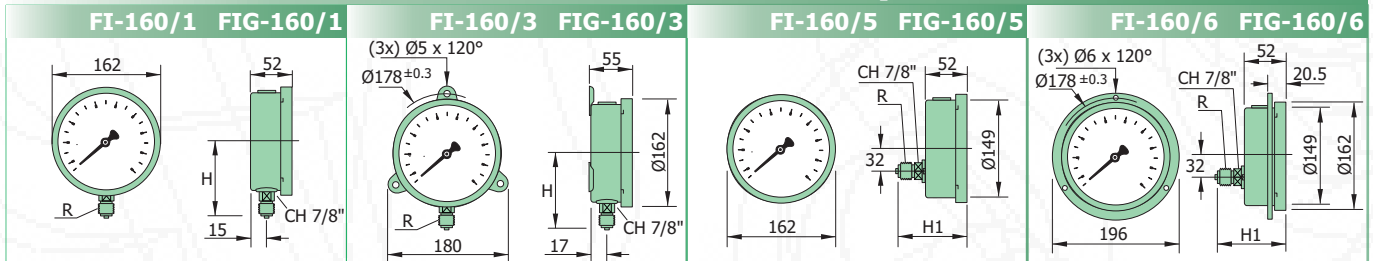
(MEDIDAS H e H1 VIDE TABELA ABAIXO)

Modelos para Diâmetro 114mm



(MEDIDAS H e H1 VIDE TABELA ABAIXO)

Modelos para Diâmetro 160mm



(MEDIDAS H e H1 VIDE TABELA ABAIXO)

Furo para o Painel

100mm	114mm	160mm
Ø104 ^{±2.0}	Ø118 ^{±2.0}	Ø154 ^{±2.0}

	Diâmetro 100mm			
	CONEXÃO (R)			
	1/4"		1/2"	
	NPT	BSP	NPT	BSP
H	76	75	82.5	83
H1	75	72.5	80.5	81

	Diâmetro 114mm			
	CONEXÃO (R)			
	1/4"		1/2"	
	NPT	BSP	NPT	BSP
H	94	93	99	100
H1	72.5	72.5	78.5	78.5

	Diâmetro 160mm			
	CONEXÃO (R)			
	1/4"		1/2"	
	NPT	BSP	NPT	BSP
H	---	---	108	108
H1	75	72.5	80.5	81

Exemplo como especificar

MODELO	CONEXÃO	ESCALA
FIG-100/1	ROSCA 1/2" NPT	35 psi x 2,5 kgf/cm ²

Linha Petroquímica - Frente Sólida

Fotos Ilustrativas



Tampa



Vista Traseira

Série

FIF

Caixa, Anel e Internos em Aço Inox

Diâmetros Nominais (mm)

114

Série

FIFG

com Enchimento de Líquido Anti Vibração

Diâmetro Nominal (mm)

114

Aplicações

Construídos em aço inoxidável, ideais para aplicações em ambientes e/ou fluidos corrosivos compatíveis com este material, processos químicos e petroquímicos, indústria alimentícia ou gases especiais, onde o fluido não se cristalice. A frente sólida propicia ao usuário maior segurança, pois em caso de rompimento do elemento sensor, o gás ou fluido pressurizado será aliviado pela parte traseira do instrumento. Para equipamentos com ocorrência de vibrações ou mudança bruscas de pressão, recomenda-se a utilização da série com líquido anti vibração (glicerina ou opcionalmente em silicone).

Características Técnicas

Caixa, Anel(Capa) e Flange

Aço Inox AISI-304

Mecanismo

Aço Inox AISI-304

Soquete (Corpo)

Aço Inox AISI-316

Elemento Sensor (Bourdon)

Aço Inox AISI-316

Soldagem

Solda por Fusão de Material (TIG)

Temperatura

Ambiente: -20 à +60 °C
 Fluido do Processo: -20 à +120 °C
 Armazenamento: -40 à +70 °C

Ponteiro

Alumínio, Balanceado e com Ajuste Micrométrico

Visor

Vidro Plano Laminado

Mostrador

Alumínio Fundo Branco

Faixa de Pressão (Escalas)

Manômetros - de 0,6 à 1.000 bar
 (Tabelas TBP3 e TBP5 - páginas EP2 e EP3)

Vacuômetros - de vácuo
 (Tabela TBP7 - página EP3)

Manovacuômetros - do Vácuo à 30 bar
 (Tabela TBP9 - página EP5)

Classe de Exatidão

Norma - ABNT Classe A1
 (Tabela 2 - página CP6)

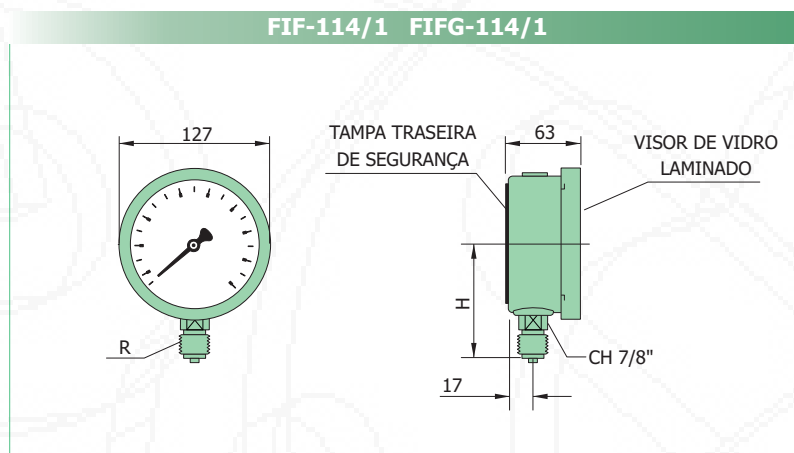
Líquido de Enchimento (Para Série FIFG)

Glicerina Bi Destilada
 (Outros Líquidos sob Consulta)

Nota:

Recomenda-se o corte da ponta do tampão para o equilíbrio da pressão atmosférica no interior da caixa, caso contrário teremos um acréscimo de erro ao especificado.

Modelo para Diâmetro 114mm



medida H			
CONEXÃO (R)			
1/4"		1/2"	
NPT	BSP	NPT	BSP
94	93	99	100

Exemplo como especificar

MODELO	CONEXÃO	ESCALA
FIF-114/1	ROSCA 1/2" NPT	35 psi x 2,5 kgf/cm ²

Fotos Ilustrativas



Série **FIP**

Caixa, Anel e Internos em Aço Inox
Garras para Fixação em Painel

Diâmetros Nominais (mm)
62 100 114

Série **FIPG**

com Enchimento de Líquido Anti Vibração

Diâmetros Nominais (mm)
62 100 114

Aplicações

Especiais para montagens em painéis, através de garras traseira e porcas borboletas que fixam o instrumento não interferindo no acabamento, pois não necessitam de parafusos ou qualquer aparato frontal. Construídos em aço inoxidável, são ideais para aplicações em ambientes e/ou fluidos corrosivos compatíveis com este material, onde o fluido não cristalize. Para equipamentos com ocorrência de vibrações ou variações bruscas de pressão, recomenda-se a utilização da série com líquido anti vibração (glicerina ou opcionalmente silicone).

Características Técnicas

Caixa e Anel(Capa)

Aço Inox AISI-304

Mecanismo

Aço Inox AISI-304

Soquete (Corpo)

Aço Inox AISI-316

Elemento Sensor (Bourdon)

Aço Inox AISI-316

Soldagem

Solda por Fusão de Material (TIG)

Temperatura

Ambiente: -20 à +60 °C
Fluido do Processo: -20 à +120 °C
Armazenamento: -40 à +70 °C

Ponteiro

Diâmetros Nominais de 62 e 100mm em Alumínio,
Balanceado e sem Ajuste

Diâmetro Nominal de 114mm em Alumínio,
Balanceado e com Ajuste Micrométrico
(Opcional para Diâmetro Nominal de 100mm)

Visor

Diâmetro Nominal de 62mm em Policarbonato Cristal
Para os Demais Vidro Plano

Mostrador

Alumínio Fundo Branco

Faixa de Pressão (Escala)

Manômetros:

62mm - de 1 à 400 bar
(Tabelas TBP2 e TBP4 - páginas EP1 e EP2)
100 e 114mm - de 0,6 à 1000 bar
(Tabelas TBP3 e TBP5 - páginas EP2 e EP3)

Vacuômetros: Vacuo

62mm - (Tabela TBP6 - página EP3)
100 e 114mm (Tabela TBP7 - página EP3)

Manovacuômetros:

62mm do vácuo à 30 bar (Tab. TBP8 - pag. EP4)
100 e 114mm do vácuo à 30 bar (Tab. TBP9 -pag. EP5)

Classe de Exatidão

Diâmetro Nominal de 62mm:
Norma - ABNT Classe B
(Tabela 5 - página CP6)

Opcional:

Norma - ABNT Classe A
(Tabela 1 - página CP6)

Diâmetro Nominal de 100 e 114mm:

Norma - ABNT Classe A1
(Tabela 2 - página CP6)

Líquido de Enchimento (Para Série FIPG)

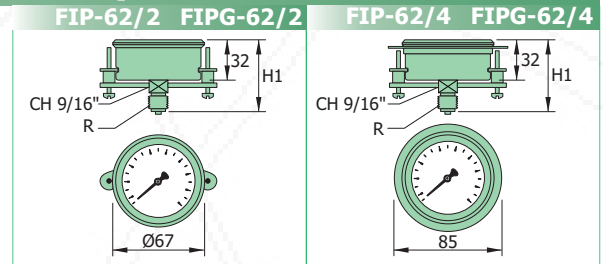
Glicerina Bi Destilada
(Outros Líquidos sob Consulta)

Nota:

Recomenda-se o corte da ponta do tampão para o equilíbrio da pressão atmosférica no interior da caixa, caso contrário teremos um acréscimo de erro ao especificado.

Modelos para Diâmetros 62mm

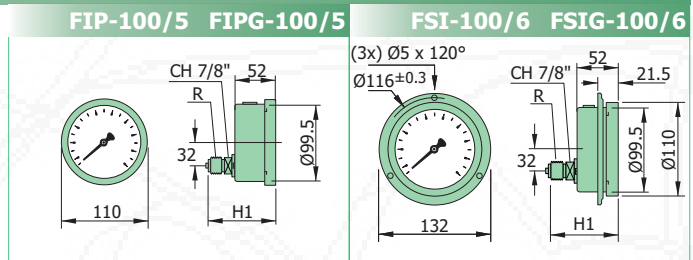
H1	CONEXÃO (R)		
	1/8"	1/4"	
	NPT	NPT	BSP
H1	49	52	51



(MEDIDA H1 VIDE TABELA AO LADO)

Modelos para Diâmetro 100mm

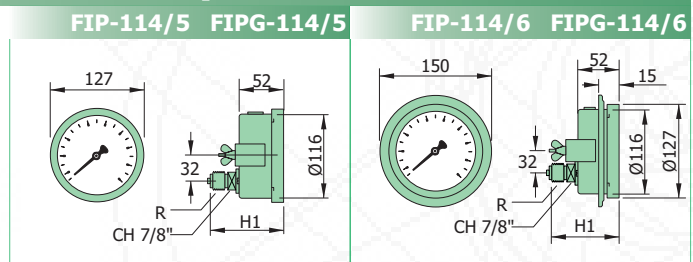
H1	CONEXÃO (R)			
	1/4"		1/2"	
	NPT	BSP	NPT	BSP
H1	75	72.5	80.5	81



(MEDIDA H1 VIDE TABELA AO LADO)

Modelos para Diâmetro 114mm

H1	CONEXÃO (R)			
	1/4"		1/2"	
	NPT	BSP	NPT	BSP
H1	72.5	72.5	78.5	78.5



(MEDIDA H1 VIDE TABELA AO LADO)

Furo para o Painel

FIP-62/2 e FIPG-62/2	FIP-62/4 e FIPG-62/4	100mm	114mm
Ø64 ^{±1.5}	Ø65.5 ^{±1.0}	Ø104 ^{±2.0}	Ø118 ^{±2.0}

Exemplo como especificar

MODELO	CONEXÃO	ESCALA
FIP-100/6	ROSCA 1/2" NPT	35 psi x 2,5 kgf/cm ²

Linha Petroquímica

Foto Ilustrativa



Série
FFN

Caixa em Fenol e Internos em Aço Inox

Diâmetros Nominais (mm)

114

Série
FFNG

com Enchimento de Líquido Anti Vibração

Diâmetro Nominal (mm)

114

Aplicações

A caixa em fenol tipo torre, permite a montagem tanto local (diretamente à conexão) ou em superfície através de sua flange traseira incorporada. Possui internos em aço inoxidável, ideais para aplicações em ambientes e/ou fluidos corrosivos compatíveis com este material, processos químicos e petroquímicos, gases especiais, onde o fluido não se cristalice. Para equipamentos com ocorrência de vibrações ou variações bruscas de pressão, recomenda-se a utilização de nosso modelo com líquido anti vibração (glicerina ou opcionalmente em silicone).

Características Técnicas

Caixa

Fenol

Anel(Capa) Roscado

Polipropileno

Mecanismo

Aço Inox AISI-304

Soquete (Corpo)

Aço Inox AISI-316

Elemento Sensor (Bourdon)

Aço Inox AISI-316

Soldagem

Solda por Fusão de Material (TIG)

Temperatura

Ambiente: -20 à +60 °C
Fluido do Processo: -20 à +120 °C
Armazenamento: -40 à +70 °C

Ponteiro

Alumínio, Balanceado e com Ajuste Micrométrico

Visor

Vidro Plano
(Opcional Vidro Plano Laminado)

Mostrador

Alumínio Fundo Branco

Faixa de Pressão (Escala)

Manômetros - de 0,6 à 1000 bar
(Tabela TBP3 e TBP5 - páginas EP2 e EP3)

Vacuômetros - vácuo

(Tabela TBP7 - página EP3)

Manovacuômetros - do vácuo à 30 bar

(Tabela TBP9 - página EP5)

Classe de Exatidão

Norma - ABNT Classe A1

(Tabela 2 - página CP6)

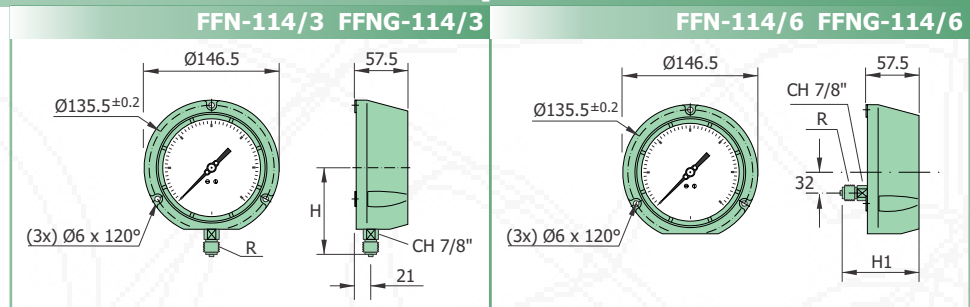
Líquido de Enchimento (Para Série FFNG)

Glicerina Bi Destilada
(Outros Líquidos sob Consulta)

Nota:

Recomenda-se o corte da ponta do tampão para o equilíbrio da pressão atmosférica no interior da caixa, caso contrário teremos um acréscimo de erro ao especificado.

Modelos para Diâmetro 114mm



(MEDIDAS H e H1 VIDE TABELA ABAIXO)

	CONEXÃO (R)			
	1/4"		1/2"	
	NPT	BSP	NPT	BSP
H	90	88	95	95
H1	83	83	90	90

Exemplo como especificar

MODELO	CONEXÃO	ESCALA
FFN-114/3	ROSCA 1/2" NPT	35 psi x 2,5 kgf/cm ²

Linha Diferencial

Fotos Ilustrativas



Série

FDI-G2

Conexão Lateral
Caixa e Anel em Latão Forjado Cinza
Visor em Policarbonato
Internos em Aço Inox
Pressão Estática Até 50 bar

Série

FDI-G3

Conexão Traseira
Caixa e Anel em Latão Forjado Cinza
Visor em Policarbonato
Internos em Aço Inox
Pressão Estática Até 50 bar

Diâmetro Nominal (mm)
62

Aplicações

Construídos num bloco único em Latão Forjado, para aplicações em processos gasosos não corrosivos. Projetados para suportar pressões estáticas até 50 bar e devido sua construção, torna-o um instrumento com excelente relação custo/benefício.

Características Técnicas

Caixa e Soquete (Corpo)

Latão Forjado Cinza

Anel (Capa)

Latão Forjado

Mecanismo

Aço Inox AISI-304

Elemento Sensor (Bourdon)

Aço Inox AISI-316

Soldagem

Solda Prata

Temperatura

Ambiente: -20 à +60 °C

Fluido do Processo: -20 à +60 °C

Armazenamento: -40 à +70 °C

Ponteiro

Plástico Preto

Visor

Policarbonato

Mostrador

Alumínio Fundo Branco

Faixa de Pressão (Escala)

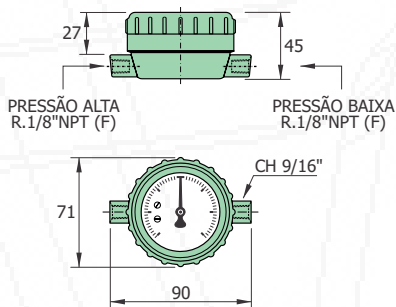
Sob Consulta

Classe de Exatidão

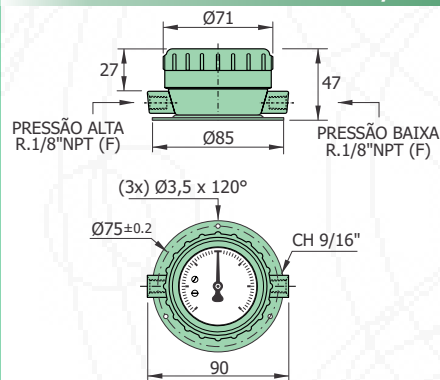
Norma - ABNT Classe B
(Tabela 5 - página CP6)

Modelos para Diâmetro 62mm

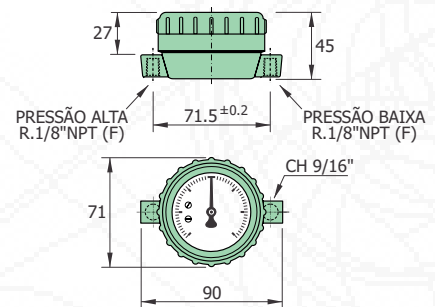
FDI-62/1 G2



FDI-62/3 G2



FDI-62/5 G3



Exemplo como Especificar

MODELO	CONEXÃO	ESCALA
FDI-62/3 G2	ROSCA 1/8" NPT	30 psi x 2 kgf/cm ²

Foto Ilustrativa



Série FDI-G4

Caixa e Anel em Latão Forjado Preta
Visor em Policarbonato
Internos em Aço Inox
Pressão Estática Até 100 bar

Diâmetro Nominal (mm)
62

Aplicações

Construídos num bloco único em latão forjado, para aplicações em processos gasosos não corrosivos. Projetados para suportar pressões estáticas até 100 bar e devido sua construção, torna-o um instrumento com excelente relação custo/benefício.

Características Técnicas

Caixa e Soquete (Corpo)
Latão Forjado Pintura Preta

Anel (Capa)
Latão Forjado Pintura Preta

Mecanismo
Aço Inox AISI-304

Elemento Sensor (Bourdon)
Aço Inox AISI-316

Soldagem
Solda Prata

Temperatura
Ambiente: -20 à +60 °C
Fluido do Processo: -20 à +60 °C
Armazenamento: -40 à +70 °C

Ponteiro
Plástico Preto

Visor
Policarbonato

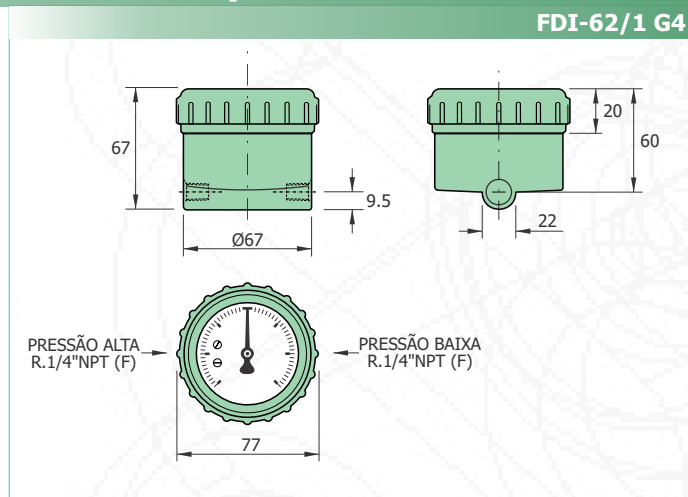
Mostrador
Alumínio Fundo Branco

Faixa de Pressão (Escalas)
Sob Consulta

Classe de Exatidão
Norma - ABNT Classe B
(Tabela 5 - página CP6)

Modelo para Diâmetro 62mm

FDI-62/1 G4



Exemplo como Especificar

MODELO	CONEXÃO	ESCALA
FDI-62/3 G4	ROSCA 1/8" NPT	30 psi x 2 kgf/cm ²

Fotos Ilustrativas



Série FDI-4005

Caixa e Anel em Aço Inox
Visor de Vidro
Corpo em Alumínio
Pistão Magnético
Pressão Estática Até 200 bar

Diâmetros Nominais (mm)
62 100 114 160

Aplicações

Corpo construído em alumínio com sensor magnético, utilizado para monitoramento de pressão diferencial de filtros, vazão de processos em geral, nível de tanques com alto diferencial e processos gasosos. Projetados para suportar pressões estáticas de até 200 bar e devido sua construção, torna-o um instrumento com excelente relação custo/benefício.

Características Técnicas

Caixa e Anel(Capa)

Aço Inox

Faixa de Pressão (Escalas)

Sob Consulta

Corpo

Alumínio
(Opcional em Aço Inox AISI-316)

Classe de Exatidão

Norma - ABNT Classe C
(Tabela 8 - página CP6)

Elemento Sensor

Pistão Magnético

Temperatura

Ambiente: -20 à +60 °C
Fluido do Processo: -20 à +60 °C
Armazenamento: -40 à +70 °C

Ponteiro

Manômetros de 62mm em Alumínio,
Balanceado e sem Ajuste

Manômetro de 110 114 160mm em Alumínio,
Balanceado e com Ajuste Micrométrico

Visor

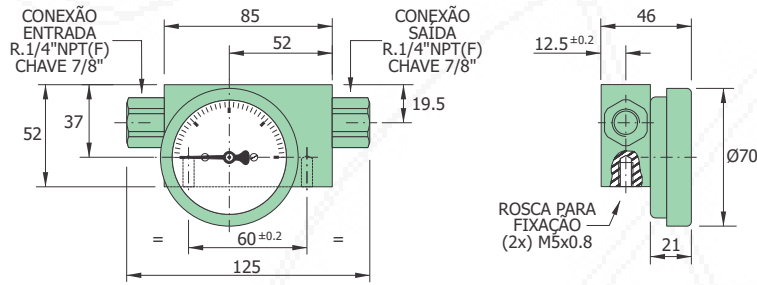
Vidro Plano

Mostrador

Alumínio Fundo Branco

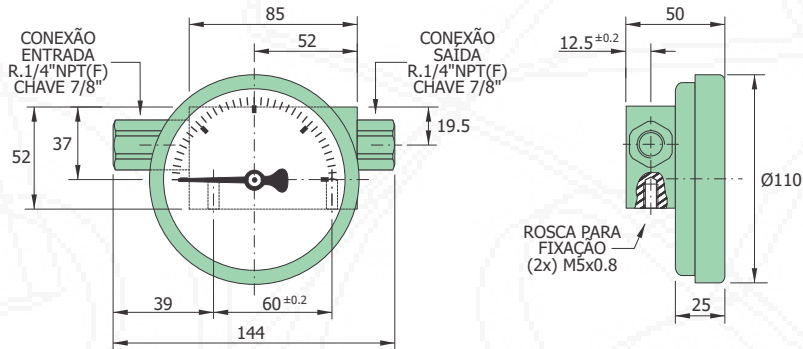
Modelo para Diâmetro 62mm

FDI-4005/62



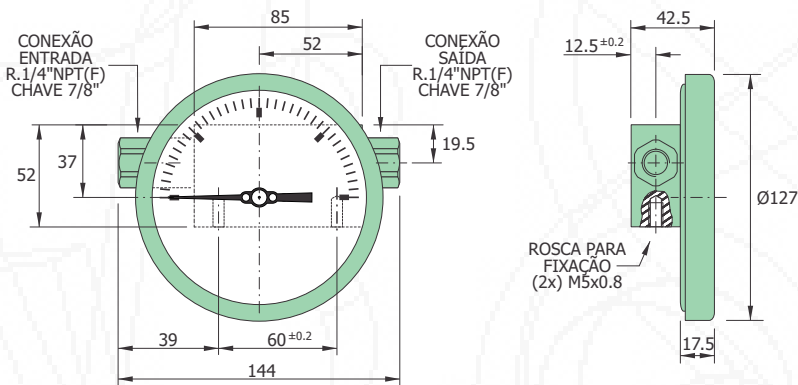
Modelo para Diâmetro 100mm

FDI-4005/100



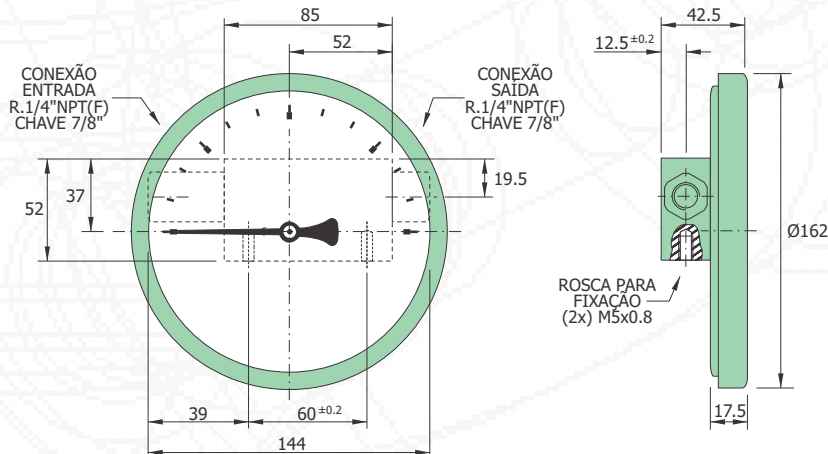
Modelo para Diâmetro 114mm

FDI-4005/114



Modelo para Diâmetro 160mm

FDI-4005/160



Exemplo como Especificar

MODELO	CONEXÃO	ESCALA
FDI-4005/62	ROSCA 1/4" NPT	30 psi x 2 kgf/cm ²

Linha Diferencial

Fotos Ilustrativas



Série

FDIB

Caixa e Anel em Aço Inox
Visor de Vidro

Corpo em Aço inox

Elemento Sistema - Bourdon

Diâmetros Nominais (mm)

114 160

Série

FDIBG

com Enchimento de Líquido Anti Vibração

Diâmetros Nominais (mm)

114 160

Aplicações

Manômetros diferenciais para aplicação em processos com fluidos líquidos ou gasosos. Devido a sua construção, este modelo permite pressões estáticas máximas na ordem de 2 vezes a pressão diferencial máxima. Este modelo permite a utilização de fluido anti vibrante de pressão ou vibração do processo.

Características Técnicas

Caixa e Anel (Capa)

Aço Inox AISI-304

Soquete (Corpo)

Aço Inox AISI-316

Duas, Inferiores com Rosca 1/4", 1/2" BSP ou NPT

Mecanismo

Aço Inox AISI-304

Elemento Sensor (Bourdon)

Aço Inox AISI-316

Temperatura

Ambiente: -20 à +60 °C

Fluido do Processo: -20 à +60 °C

Armazenamento: -40 à +70 °C

Ponteiro

Alumínio, Balanceado e com Ajuste Micrométrico

Visor

Vidro Plano

(Opcional Vidro Plano Laminado)

Mostrador

Alumínio Fundo Branco

Faixa de Pressão (Escalas)

Sob Consulta

Pressão estática

2x a Pressão Final

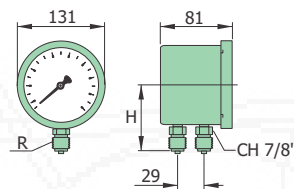
Classe de Exatidão

Norma - ABNT Classe A

(Tabela 8 - página CP6)

Modelos para Diâmetro 114mm

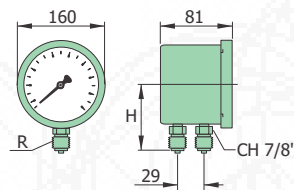
FDIB-114/1 FDIBG-114/1



(MEDIDA H VIDE TABELA ABAIXO)

Modelos para Diâmetro 160mm

FDIB-160/1 FDIBG-160/1



(MEDIDAS H VIDE TABELA ABAIXO)

Diâmetro 114mm

	CONEXÃO (R)			
	1/4"		1/2"	
	NPT	BSP	NPT	BSP
H	94	93	99	100

Diâmetro 160mm

	CONEXÃO (R)			
	1/4"		1/2"	
	NPT	BSP	NPT	BSP
H	---	---	108	108

Exemplo como Especificar

MODELO	CONEXÃO	ESCALA
FDIB-114/1	ROSCA 1/4" NPT	30 psi x 2 kgf/cm ²

Linha Diferencial

Foto Ilustrativa



Série

FDI

Caixa, Anel e Internos
em Aço Inox
Visor de Vidro

Diâmetro Nominal (mm)

114 160

Série

FDIG

com Enchimento de Líquido Anti Vibração

Diâmetro Nominal (mm)

114 160

Aplicações

Manômetros diferenciais adequados para aplicação em meios corrosivos em processos líquidos ou gasosos. construído com diafragma em aço inox proporcionando maior segurança devido a câmara de pressão independente do invólucro. Pode receber líquido de enchimento para processos com variações bruscas de pressão ou vibração.

Características Técnicas

Caixa e Anel (Capa)

Aço Inox AISI-304

Corpo (Flanges)

Aço Inox AISI-316

Elemento Sensor

Aço Inox

Conexões

1/4" ou 1/2" BSP/NPT

Ponteiro

Alumínio, Balanceado e com Ajuste Micrométrico

Visor

Vidro Plano Laminado

Mostrador

Alumínio Fundo Branco

Temperatura

Ambiente: -20 à +60 °C

Fluido do Processo: -20 à +60 °C

Armazenamento: -40 à +70 °C

Faixa de Pressão (Escalas)

Sob Consulta

Pressão Estática Máxima: 100 bar

Classe de Exatidão

Norma - ABNT Classe A

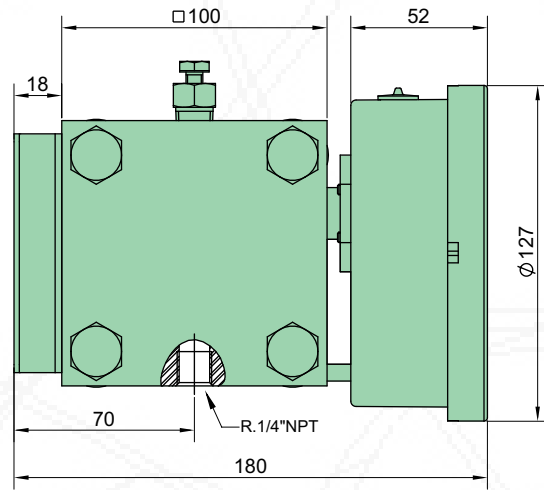
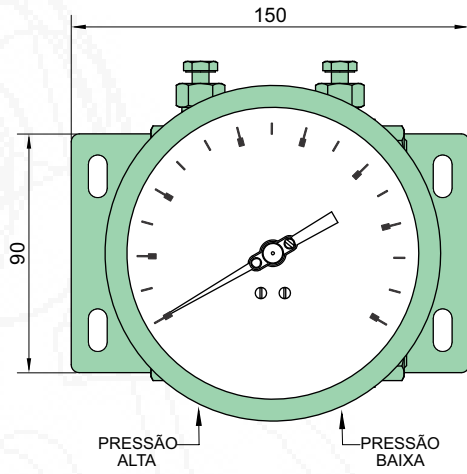
(Tabela 1 - página CP6)

Líquido de Enchimento (Para Série FDIG)

Glicerina Bi Destilada / Silicone

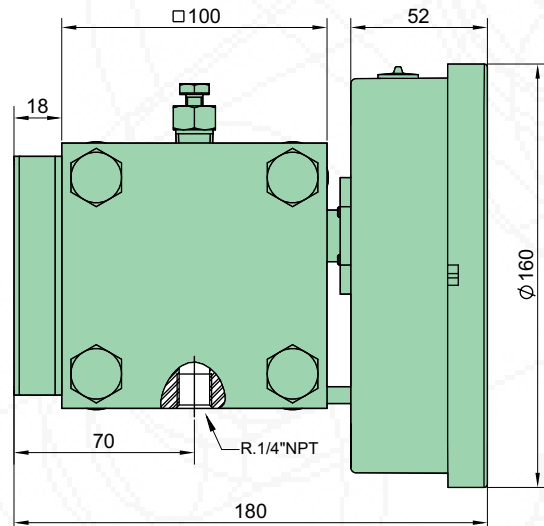
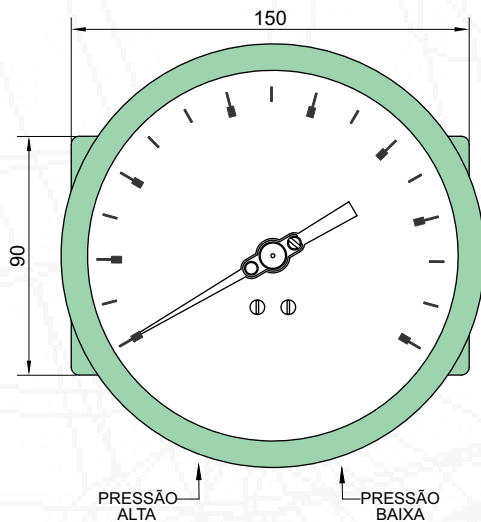
Modelo para Diâmetro 114mm

FDI-114/3 FDIG-114/3



Modelo para Diâmetro 160mm

FDI-160/5 FDIG-160/5



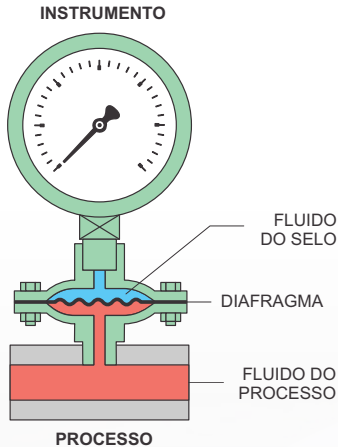
Exemplo como Especificar

MODELO	CONEXÃO	ESCALA
FDIG-160/5	ROSCA 1/4" NPT	0/1 kgf/cm ²

SELO DIAFRAGMA - INDUSTRIAL

Descrição Geral

Recomendado para processos com substâncias viscosas, agressivas, cristalizáveis e outras, onde o manômetro não possa ser conectado diretamente ao processo. Tem a função de isolar o instrumento, protegendo o elemento sensor de ataques químicos ou de sobreposição de materiais, obtendo-se desta maneira maior durabilidade do equipamento. A câmara interna do selo é preenchida com líquido que deve ser especificado conforme a necessidade do processo para que em caso de rompimento do diafragma, não implique em contaminação ou perigo para o ambiente ou processo. Outro fator é a tolerância do instrumento que sofre um acréscimo devido ao acessório acoplado, $0,08\% \times$ (temperatura do processo - 20°C). Os modelos Industriais são fabricados em 2 tipos básicos, Usinado e Estampado, com diafragma em Aço Inox AISI-316, podendo ser revestido com teflon (outro material sob consulta).



Modelos

A-A

Parte Superior e Parte Inferior

Material: Aço Carbono com Pintura Eletrostática Preta

A-I

Parte Superior

Material: Aço Carbono com Pintura Eletrostática Preta

Parte Inferior

Material: Aço Inox AISI-304

A-IN

Parte Superior

Material: Aço Carbono com Pintura Eletrostática Preta

Parte Inferior

Material: Aço Inox AISI-316

I-I

Parte Superior e Parte Inferior

Material: Aço Inox AISI-304

I-IN

Parte Superior

Material: Aço Inox AISI-304

Parte Inferior

Material: Aço Inox AISI-316

IN-IN

Parte Superior e Parte Inferior

Material: Aço Inox AISI-316



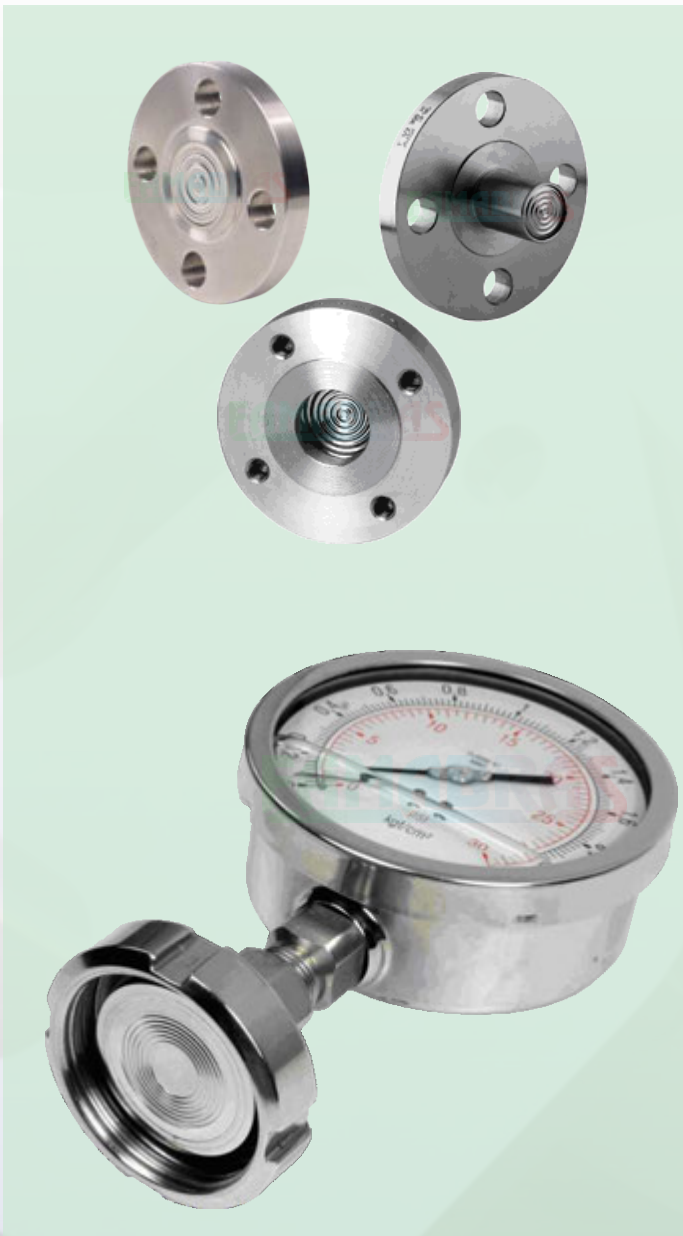
SELO DIAFRAGMA - SANITÁRIO

Modelos



TRI-CLAMP

Modelos: TC-1" / TC-1 1/2" / TC-2" / TC-2 1/2"
Material: Aço Inox AISI-304 ou AISI-316
Acessórios: Abraçadeira, Niple, Solda e Anel de Vedação.



DIN

Modelos: DIN-1" / DIN-1 1/2" / DIN-2"
Material: Aço Inox AISI-304 ou AISI-316
Acessórios: Porca Fêmea ou Rosca Macho

SMS

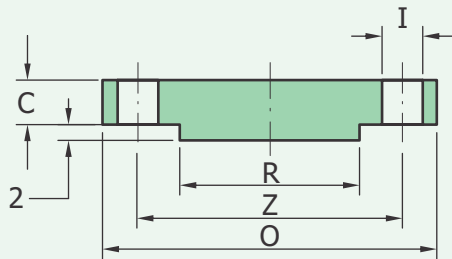
Modelos: SMS-1" / SMS-1 1/2" / SMS-2"
Material: Aço Inox AISI-304 ou AISI-316
Acessórios: Porca Fêmea ou Rosca Macho

RTJ

Modelos: RTJ-1" / RTJ-1 1/2" / RTJ-2"
Material: Aço Inox AISI-304 ou AISI-316
Acessórios: Porca Fêmea ou Rosca Macho

FLANGES - SELO DIAFRAGMA

Conforme Norma ANSI B16.5

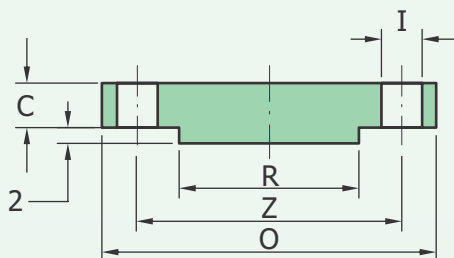


ANSI B16.5 - 150#		Dimensões em mm				
Ø NOMINAL	O	C mín.	R	Z	N°	I
1/2"	90	9,6	34,9	60,3	4	15,9
3/4"	100	11,2	42,9	69,9	4	15,9
1"	110	12,7	50,8	79,4	4	15,9
1 1/4"	115	14,3	63,5	88,9	4	15,9
1 1/2"	125	15,9	73,0	98,4	4	15,9
2"	150	17,5	92,1	120,7	4	19,1
2 1/2"	180	20,7	104,8	139,7	4	19,1
3"	190	22,3	127,0	152,4	4	19,1
3 1/2"	215	22,3	139,7	177,8	8	19,1
4"	230	22,3	157,2	190,5	8	19,1
5"	255	22,3	185,7	215,9	8	22,2
6"	280	23,9	215,9	241,3	8	22,2
8"	345	27,0	269,9	298,5	8	22,2

ANSI B16.5 - 300#		Dimensões em mm				
Ø NOMINAL	O	C mín.	R	Z	N°	I
1/2"	95	12,7	34,9	66,7	4	15,9
3/4"	115	14,3	42,9	82,6	4	19,1
1"	125	15,9	50,8	88,9	4	19,1
1 1/4"	135	17,5	63,5	98,4	4	19,1
1 1/2"	155	19,1	73,0	114,3	4	22,3
2"	165	20,7	92,1	127,0	8	19,1
2 1/2"	190	23,9	104,8	149,2	8	22,3
3"	210	27,0	127,0	168,3	8	22,3
3 1/2"	230	28,6	139,7	184,2	8	22,3
4"	255	30,2	157,2	200,0	8	22,3
5"	280	33,4	185,7	235,0	8	22,3
6"	320	35,0	215,9	269,9	12	22,3
8"	380	39,7	269,9	330,2	12	25,4

FLANGES - SELO DIAFRAGMA

Conforme Norma ANSI B16.5



ANSI B16.5 - 600# Dimensões em mm

Ø NOMINAL	O	C mín.	R	Z	N°	I
1/2"	95	14,3	34,9	66,7	4	15,9
3/4"	115	15,9	42,9	82,6	4	19,1
1"	125	17,5	50,8	88,9	4	19,1
1 1/4"	135	20,7	63,5	98,4	4	19,1
1 1/2"	155	22,3	73,0	114,3	4	22,3
2"	165	25,4	92,1	127,0	8	19,1
2 1/2"	190	28,6	104,8	149,2	8	22,3
3"	210	31,8	127,0	168,3	8	22,3
3 1/2"	230	35,0	139,7	184,2	8	25,4
4"	275	38,1	157,2	215,9	8	25,4
5"	330	44,5	185,7	266,7	8	28,6
6"	355	47,7	215,9	292,1	12	28,6
8"	420	55,6	269,9	349,2	12	31,8

ANSI B16.5 - 900# Dimensões em mm

Ø NOMINAL	O	C mín.	R	Z	N°	I
1/2"	120	22,3	34,9	82,6	4	22,3
3/4"	130	25,4	42,9	88,9	4	22,3
1"	150	28,6	50,8	101,6	4	25,4
1 1/4"	160	28,6	63,5	111,1	4	25,4
1 1/2"	180	31,8	73,0	123,8	4	28,6
2"	215	38,1	92,1	165,1	8	25,4
2 1/2"	245	41,3	104,8	190,5	8	28,6
3"	240	38,1	127,0	190,5	8	25,4
4"	290	44,5	157,2	235,0	8	31,8
5"	350	50,8	185,7	279,4	8	34,9
6"	380	55,6	215,9	317,5	12	31,8
8"	470	63,5	269,9	393,7	12	38,1

ANSI B16.5 - 1500# Dimensões em mm

Ø NOMINAL	O	C mín.	R	Z	N°	I
1/2"	120	22,4	34,9	82,6	4	22,3
3/4"	130	25,4	42,9	88,9	4	22,3
1"	150	28,4	50,8	101,6	4	25,4
1 1/4"	160	28,4	63,5	111,1	4	25,4
1 1/2"	180	31,8	73,0	123,8	4	28,6
2"	215	38,1	92,1	165,1	8	25,4
2 1/2"	245	41,1	104,8	190,5	8	28,6
3"	265	47,8	127,0	203,2	8	31,8
4"	310	53,8	157,2	241,3	8	34,9
5"	375	73,2	185,7	292,1	8	41,3
6"	395	82,6	215,9	317,5	12	38,1
8"	485	91,9	269,9	393,7	12	44,5

Foto Ilustrativa

Modelo
F6001
Bomba Comparativa



Descrição Geral

A bomba comparativa F6001, utiliza o princípio de "Lei de Pascal" para seu funcionamento, onde se estabelece que a alteração de pressão produzida num equilíbrio transmite-se integralmente a todos os pontos do líquido e às paredes do recipiente. A bomba F6001 aplica uma força por meio do pistão em uma área conhecida cuja a pressão resultante pode ser medida por manômetros, transmissores, controladores, indicadores, registradores, calibradores de pressão e pressostatos.

Utilizada para calibração, comparação ou teste dos instrumentos citados acima. Este método de calibração por comparação requer a utilização de um manômetro padrão de alta precisão (Não Incluso).

Características Técnicas

Máxima Pressão admitida

1200 kgf/cm² (17068 psi ou 1176 bar)

Vácuo (Aproximação)

350 mmHg

Fluído

Água, Óleo Mineral ou Óleo de Silicone

Volante (Tipo Timão)

Alumínio

Fuso sem Fim

Aço Inox

Pistão

Latão

Base

Metal Pintado

Revervatório

Alumínio

Vedação

Anel O'ring de Teflon

Conexões dos Ramais

Rosca 1/2" BSP Fêmea

Dimensões (mm)

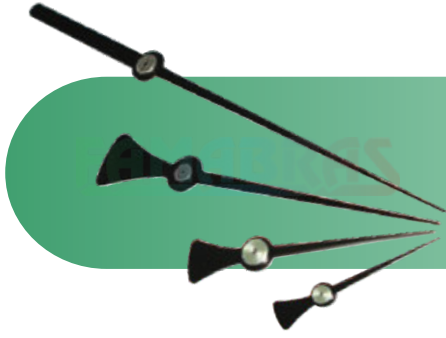
Largura 260

Comprimento 330


Altura 190

Acessórios


Ponteiros



Ponteiros em Alumínio
Pintado na cor Preta
sem Ajuste Micrométrico
Manômetros 52, 62, 80, 100, 160 e 200mm




Ponteiros em Alumínio
Pintado na cor Preta
com Ajuste Micrométrico
Manômetros 100, 114 e 160mm



Ponteiros de Plástico
Manômetros 41, 52 e 62mm


Ponteiro Registrador



Indicados para utilização em equipamentos, onde, o ponto de pressão que deve ser indicado é variável. É montado no visor independente ao ponteiro do instrumento, devendo ser operado manualmente. São montados em visores com diâmetros nominais 62, 100 e 160mm. (outros sob consulta).

Material: Alumínio Pintado na cor vermelha

Ponteiro Registrador de Máxima (Arraste)



Indicados para equipamentos onde a oscilação do ponteiro do instrumento é muito rápida não sendo possível observar, visualmente, o pico de pressão. Este ponteiro é engastado ao ponteiro do instrumento e após ter sido arrastado permanece no ponto máximo atingido possibilitando a leitura. O retorno é feito externa e manualmente. São montados em visores com diâmetros nominais 62, 100 e 160mm. (outros sob consulta).

Material: Alumínio Pintado na cor vermelha

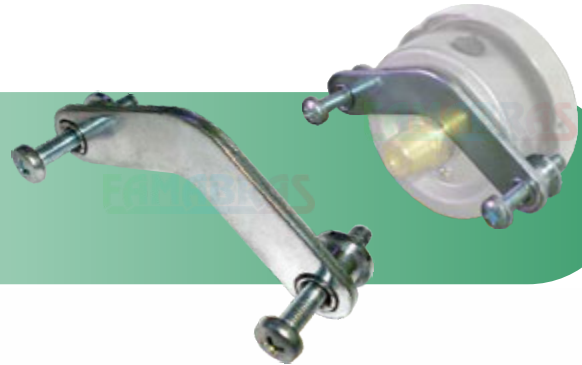
Registros

Registro Tipo Agulha
em Latão Forjado
Conexão 1/4"NPT (Macho / Fêmea)
Outras conexões sob consulta



Garra para Painel

Garra para Painel
para Manômetros 62mm
Modelos FSI, FSIG, FI e FIG
Aço Carbono Zincado com Parafusos



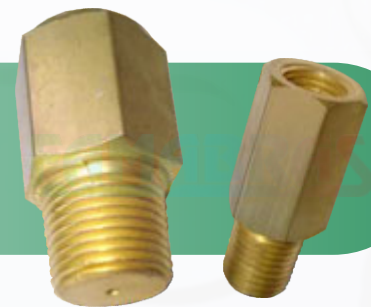
Tubo Sifão

Acessório para proteção do manômetro,
utilizado em processos com temperaturas que
possam colocar em risco as propriedades
mecânicas do elemento elástico ou
comprometer os pontos de solda existentes.
Conexões 1/4" e 1/2" NPT ou BSP



Amortecedor de Pulsação

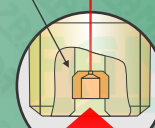
Amortecedor de Pulsação
Tipo Esfera, Pistão, Capilar, Disco Regulável
em Latão ou Aço Inox
Conexões 1/4"NPT ou 1/2"NPT ou BSP



Parafuso Restritor

Utilizado em processos com fluidos gasosos
ou líquidos de baixa viscosidade, onde exista
pressurização e despressurização
intermitente e de intensidade moderada,
minimizando os efeitos sobre o elemento
sensor, evitando descalibração precoce.

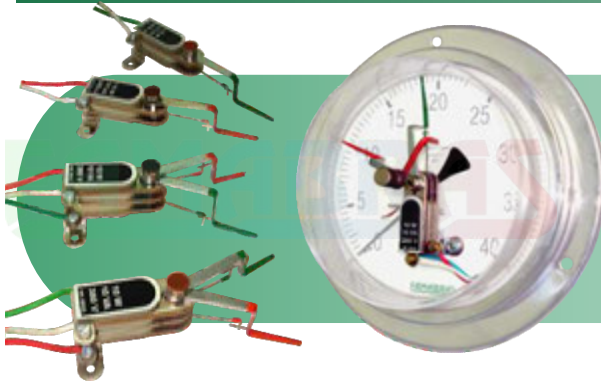
PARAFUSO
RESTRITOR



PRESSÃO



Acessórios



Contato Elétrico

Acessórios mecânicos, que quando acionados abrem ou fecham os contatos, acionando alarmes sonoros e/ou luminosos ou quando acoplados a relés elétricos comandam o funcionamento de máquinas ou equipamentos.

Possuem 2 formas, contato de encosto e contato com magneto, que é indicado para processos onde ocorra vibrações. São montados em instrumentos com diâmetros nominais 100 e 160mm (outros sob consulta).

COMBINAÇÃO	QUANTIDADE DE CONTATOS	COMANDOS	ESQUEMA
NA	1	FECHA QUANDO A PRESSÃO SOBE ABRE QUANDO A PRESSÃO BAIXA	
NF	1	ABRE QUANDO A PRESSÃO SOBE FECHA QUANDO A PRESSÃO BAIXA	
NA NA	2	FAIXA INICIAL: 1 E 2 ABERTOS FAIXA CENTRAL: 1 FECHADO E 2 ABERTO FAIXA FINAL: 1 E 2 FECHADOS	
NF NF	2	FAIXA INICIAL: 1 E 2 FECHADOS FAIXA CENTRAL: 1 FECHADO E 2 ABERTO FAIXA FINAL: 1 E 2 ABERTOS	
NA NF	2	FAIXA INICIAL: 1 ABERTO E 2 FECHADO FAIXA CENTRAL: 1 E 2 FECHADOS FAIXA FINAL: 1 FECHADO E 2 ABERTO	
NF NA	2	FAIXA INICIAL: 1 FECHADO E 2 ABERTO FAIXA CENTRAL: 1 E 2 ABERTOS FAIXA FINAL: 1 ABERTO E 2 FECHADO	

Manômetros Termômetros Reguladores de Pressão Maçaricos de Corte e Solda Conjuntos de Solda Acessórios



Fundada em 20.05.1965

FAMABRAS INDÚSTRIA DE APARELHOS DE MEDIÇÃO LTDA

RUA DO AÇO, 658 - CORREDOR INDUSTRIAL

ITAQUAQUECETUBA - SP / CEP. 08586-210

www.famabras.com.br / famabras@famabras.com.br

Vendas: (11) 4646-1101 / Fax: (11) 4646-1102 / Central: (11) 4646-1100

CNPJ: 60.949.526/0001-44